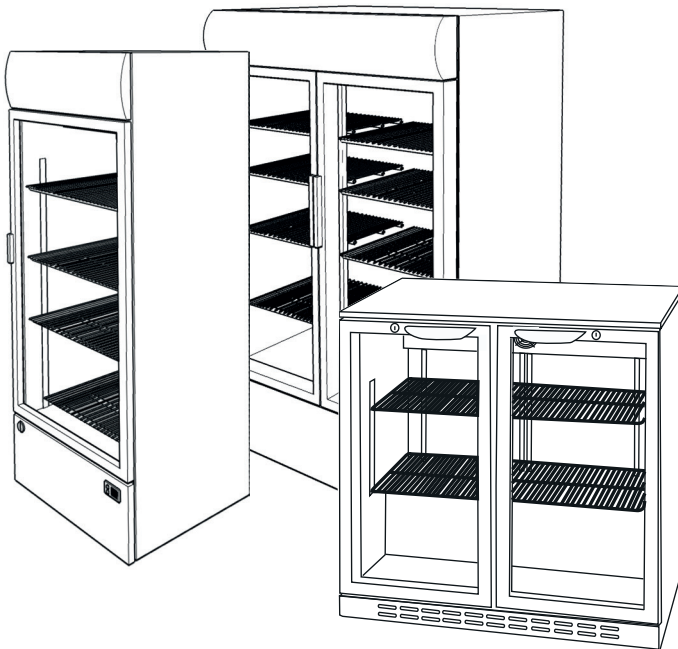


Bedienungsanleitung

Werbe- / Displaykühlschränke

Untertheken-Kühlschränke

(nur für den gewerblichen Gebrauch)



Inhaltsverzeichnis

1	Einleitung	4
2	Wichtige Gebrauchs- und Sicherheitshinweise	5
2.1	Sicherheitshinweise	5
2.2	Erklärung der Sicherheitshinweise	5
2.3	Allgemeine Sicherheitshinweise	6
3	Gerät auspacken	6
4	Gerätebeschreibung	8
4.1	GCDC280	8
4.2	GCDC400	10
4.3	GCDC800	12
4.4	GCDC1050	14
4.5	GCGD360	16
4.6	GCUC100	18
4.7	GCUC200	20
4.8	GCUC300	22
5	Technische Angaben	24
5.1	Schaltpläne	26
5.2	Kühlmittel	29
6	Installation	29
6.1	Aufstellen	29
6.2	Nivellieren	30
7	Inbetriebnahme	31
7.1	Vor der ersten Inbetriebnahme	31
7.2	Gerät am Stromnetz anschließen	31
8	Betrieb	32
8.1	Gerät einschalten	32
8.2	Temperatur einstellen	32
8.3	Betriebsgeräusche	33
9	Abtauen / Abschalten	33
10	Instandhaltung	34
10.1	Reinigung und Pflege	34
11	Reparaturen	34
12	Was tun wenn... Problemlösungen	35
13	Tipps zur Energieeinsparung	36
14	Entsorgung Altgerät	36
15	Kundendienst	37
16	Gewährleistungsbedingungen	30

Vielen Dank für Ihr Vertrauen,

ab sofort erleichtert Ihnen ein Gastro-Cool Kühlmöbel den Arbeitsalltag! Dazu möchten wir Sie beglückwünschen. Denn alle unsere Geräte sind auf die Bedürfnisse von Handel und Gastronomie perfekt zugeschnitten. Viele davon haben sogar einen eingebauten Werbeeffekt. Neugierig?

Dann schauen Sie doch mal auf www.Gastro-Cool.com! Dort finden Sie alle unsere innovativen Kühllösungen. Viel Spaß!

1 Einleitung

Dieses Gerät entspricht den geltenden EG-Sicherheitsbestimmungen in Bezug auf elektrische Geräte. Es wurde nach aktuellem Stand der Technik produziert.

Bevor Sie das Gerät in Betrieb nehmen, lesen Sie diese Gebrauchsanweisung aufmerksam durch. Sie enthält wichtige Hinweise für den Betrieb und den Unterhalt des Gerätes. Eine unsachgemäße Verwendung des Gerätes kann Schäden verursachen.

Bewahren Sie die Gebrauchsanweisung zum späteren Nachschlagen auf. Geben Sie sie an eventuelle Nachbesitzer weiter. Bei Fragen zu Themen, die in dieser Gebrauchsanweisung für Sie nicht ausführlich genug beschrieben sind, kontaktieren Sie bitte den Kundendienst.

2 Wichtige Gebrauchs- und Sicherheitshinweise

Dieser Kühlschrank darf nicht von Kindern unter 12 Jahren oder von Personen mit körperlichen oder sensorischen Einschränkungen, unbeaufsichtigt benutzt werden. Benutzen Sie den Kühlschrank nur wenn Sie alles verstanden haben und die damit verbundenen Gefahren verstehen.

2.1 Sicherheitshinweise

Alle Sicherheitshinweise in dieser Gebrauchsanweisung sind mit einem Warnsymbol versehen. Sie weisen frühzeitig auf mögliche Gefahren hin.

Diese Informationen sind unbedingt zu lesen und zu befolgen.

2.2 Erklärung der Sicherheitshinweise



WARNUNG

bezeichnet eine gefährliche Situation, welche bei Nichtbeachtung zu schwerwiegenden Verletzungen oder Tod führen kann!



VORSICHT

bezeichnet eine gefährliche Situation, welche bei Nichtbeachtung zu leichten oder mäßigen Verletzungen führen kann!

WICHTIG

Bezeichnet eine Situation, welche bei Nichtbeachtung erhebliche Sach- oder Umweltschäden bewirken kann.

2.3 Allgemeine Sicherheitshinweise

Ziehen Sie im Notfall sofort den Stecker aus der Steckdose.



WARNUNG

Fassen Sie den Stecker am Elektrokabel beim Einstecken und Herausziehen nie mit feuchten oder nassen Händen an. Es besteht Lebensgefahr durch Stromschlag!

- Ziehen Sie den Stecker nicht am Kabel aus der Steckdose.
- Ziehen Sie vor jedem Reinigungs- oder Wartungseingriff den Stecker aus der Steckdose.
- Wenn das Kabel oder der Stecker beschädigt sind, dürfen Sie das Gerät nicht mehr benutzen.
- Ein beschädigtes Stromversorgungskabel muss unverzüglich durch den Lieferanten, Fachhändler oder Kundendienst ersetzt werden.
- Außer den in dieser Gebrauchsanweisung beschriebenen Reinigungs- und Wartungsarbeiten dürfen keine Eingriffe am Gerät vorgenommen werden. Handlungen entgegen diese Anweisung können zum Verlust der Gewährleistung führen.



WARNUNG

Kinder dürfen nicht mit oder in dem Gerät spielen.

3 Gerät auspacken

Die Verpackung muss unbeschädigt sein. Überprüfen Sie den Kühlschrank auf Transportschäden. Ein beschädigtes Gerät auf keinen Fall anschließen. Wenden Sie sich im Schadensfall bitte an den Lieferanten.



WARNUNG

Verpackungsteile (z.B. Folien, Styropor) können für Kinder gefährlich sein. Erstickungsgefahr! Verpackungsmaterial von Kindern fernhalten.

Entsorgung Verpackungsmaterial

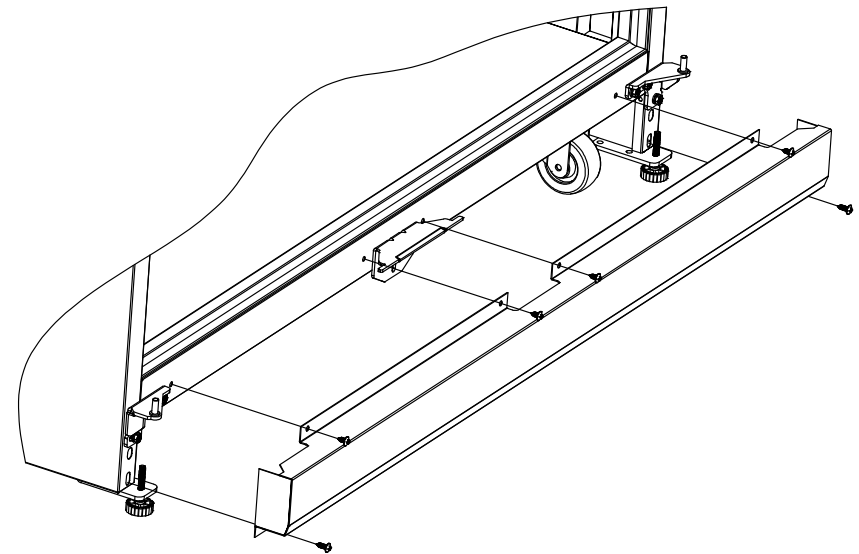
Achten Sie auf eine umweltgerechte Entsorgung.

Transportschutz entfernen

Das Gerät sowie Teile der Innenausstattung sind für den Transport geschützt. Entfernen Sie alle Klebebänder. Kleberückstände können Sie mit Reinigungsbenzin entfernen. Entfernen Sie alle Klebebänder und Verpackungsteile auch aus dem Inneren des Gerätes.

GCDC1050 – Sockelabdeckung montieren

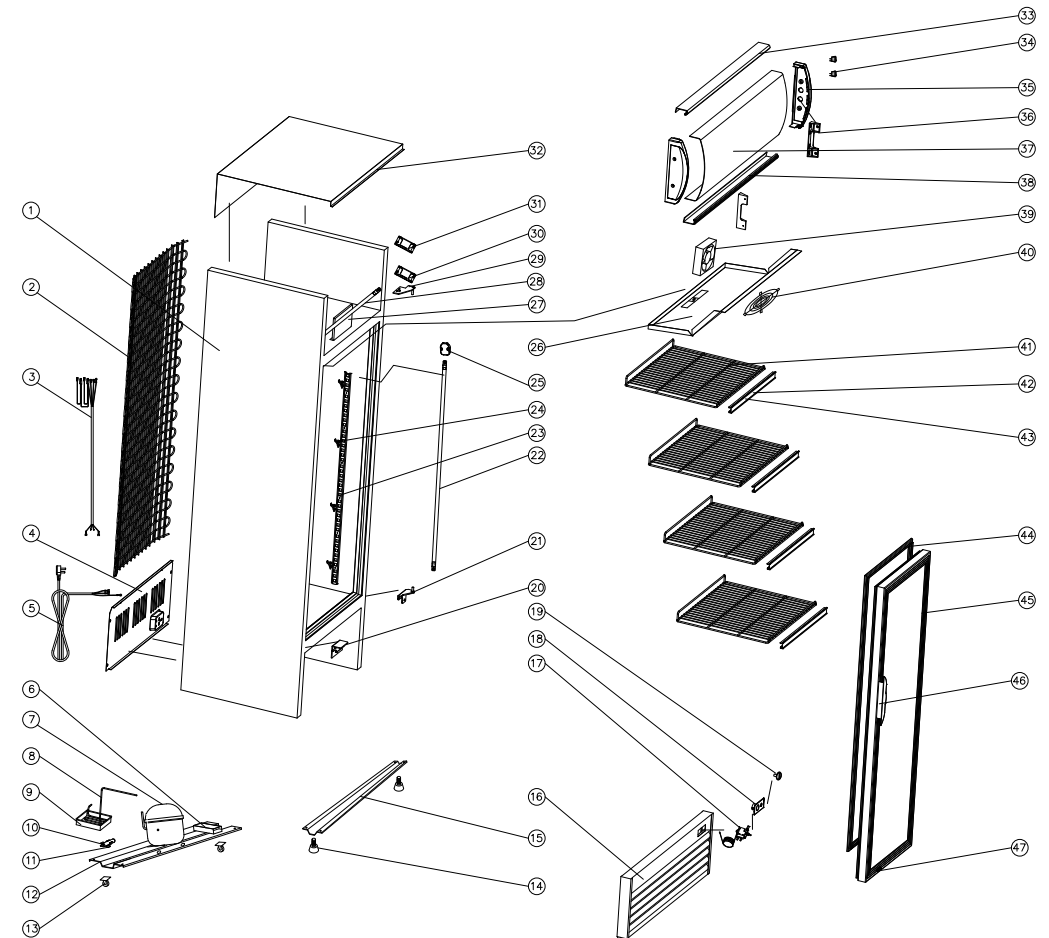
Montieren Sie beim Modell GCDC1050 die Sockelabdeckung. Hierfür muss diese ausgepackt werden. Entnehmen Sie Schrauben und Schraubendreher aus dem Plastikbeutel und montieren Sie damit die Sockelabdeckung unten vor den Kühlschrank.



4 Gerätebeschreibung

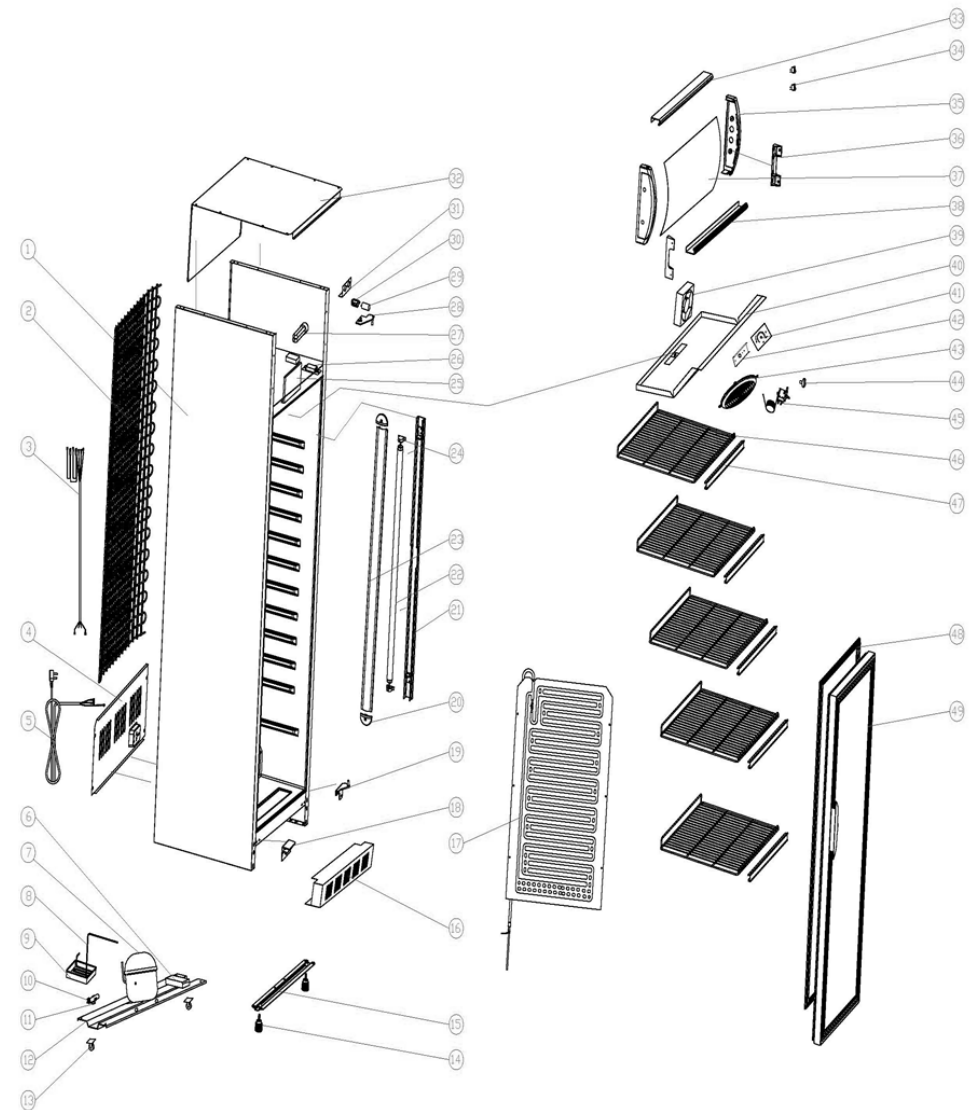
4.1 GCDC280

- | | |
|---|--|
| 1. Körper | 27. Halterung Leuchte |
| 2. Kondensator | 28. Leuchte |
| 3. Innenanschlusskabel | 29. oberes Türscharnier |
| 4. Kompressorraumfach-
Abdeckung | 30. LED Starter |
| 5. Netzkabel | 31. Starter Leuchte |
| 6. Verteilerkasten | 32. Deckel |
| 7. Compressor | 33. oberer Leuchthauben-
rahmen |
| 8. Heizleitung | 34. Lichtschalter |
| 9. Tropfschale | 35. Leuchthauben-
Abdeckung |
| 10. Filter | 36. Halter, Leuchthauben-
Abdeckung |
| 11. Filterhalterung | 37. Leuchthaube |
| 12. Kompressor
Befestigungsplatte | 38. unterer Leucht-
haubenrahmen |
| 13. Rad | 39. Ventilator |
| 14. Fuß | 40. Verdampfer-Abdeckung |
| 15. Kompressor-
Unterstützungsplatte | 41. Regal |
| 16. Frontabdeckung | 42. Preisschiene |
| 17. Thermostat | 43. PVC Regalabdeckung |
| 18. Thermostathalterung | 44. Dichtung |
| 19. Thermostatknopf | 45. Glastür |
| 20. Schlosshalterung | 46. Griff |
| 21. unteres Türscharnier | 47. Schloss mit Schlüssel |
| 22. LED-Leuchte | |
| 23. Wandleiste | |
| 24. K-Clip | |
| 25. Abdeckung LED-Leuchte | |
| 26. Abdeckung Ventilator | |



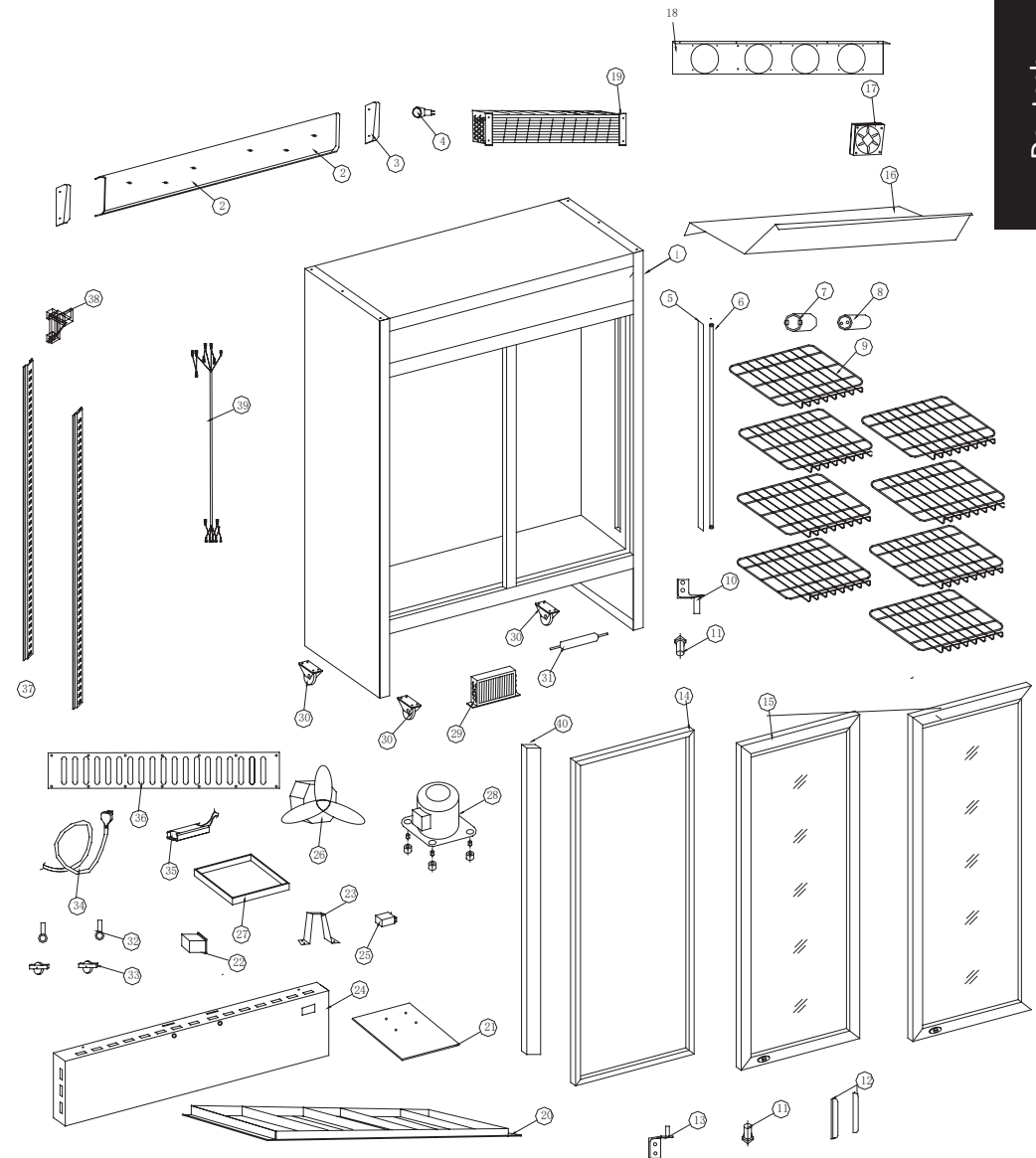
4.2 GCDC400

- | | |
|--|---|
| 1. Körper | 26. Ballast |
| 2. Kondensator | 27. Leuchthauben-Lampe |
| 3. Innenanschlusskabel | 28. Türscharnier |
| 4. Kompressor-Fach-Abdeckung | 29. Starter |
| 5. Stromkabel | 30. Starter-Halterung |
| 6. Verbindungsbox | 31. Starter-Halterung Platte |
| 7. Kompressor | 32. Deckel |
| 8. Erhitzer | 33. Obere Abdeckung
Leuchthaube |
| 9. Tropfschale | 34. Lichtschalter |
| 10. Filter | 35. Rechte und linke Abdeckung
Leuchthaube |
| 11. Filterhalterung | 36. Halterung seitliche
Abdeckung Leuchthauben |
| 12. Kompressor
Befestigungsplatte | 37. Leuchthaube |
| 13. Rad | 38. Untere Abdeckung
Leuchthaube |
| 14. Fuß | 39. Ventilator |
| 15. Befestigungsplatte
vordere Füße | 40. Verdampfer-Abdeckung |
| 16. Front-Abdeckung | 41. Kontroll-Panel |
| 17. Verdampfer | 42. Thermostat-Halterung |
| 18. Glastür Halterung | 43. Ventilator-Abdeckung |
| 19. Türscharnier | 44. Thermostatknopf |
| 20. Lampenbefestigungs-
abdeckung | 45. Thermostat |
| 21. Befestigungsplatte für
innere vertikale Leuchte | 46. Regal |
| 22. Innere Leuchte | 47. Preisschiene |
| 23. Innere Lampenabdeckung | 48. Dichtung |
| 24. Lampen-Halterung | 49. Glastür |
| 25. Leuchthaubenbefestigungs-
platte | |



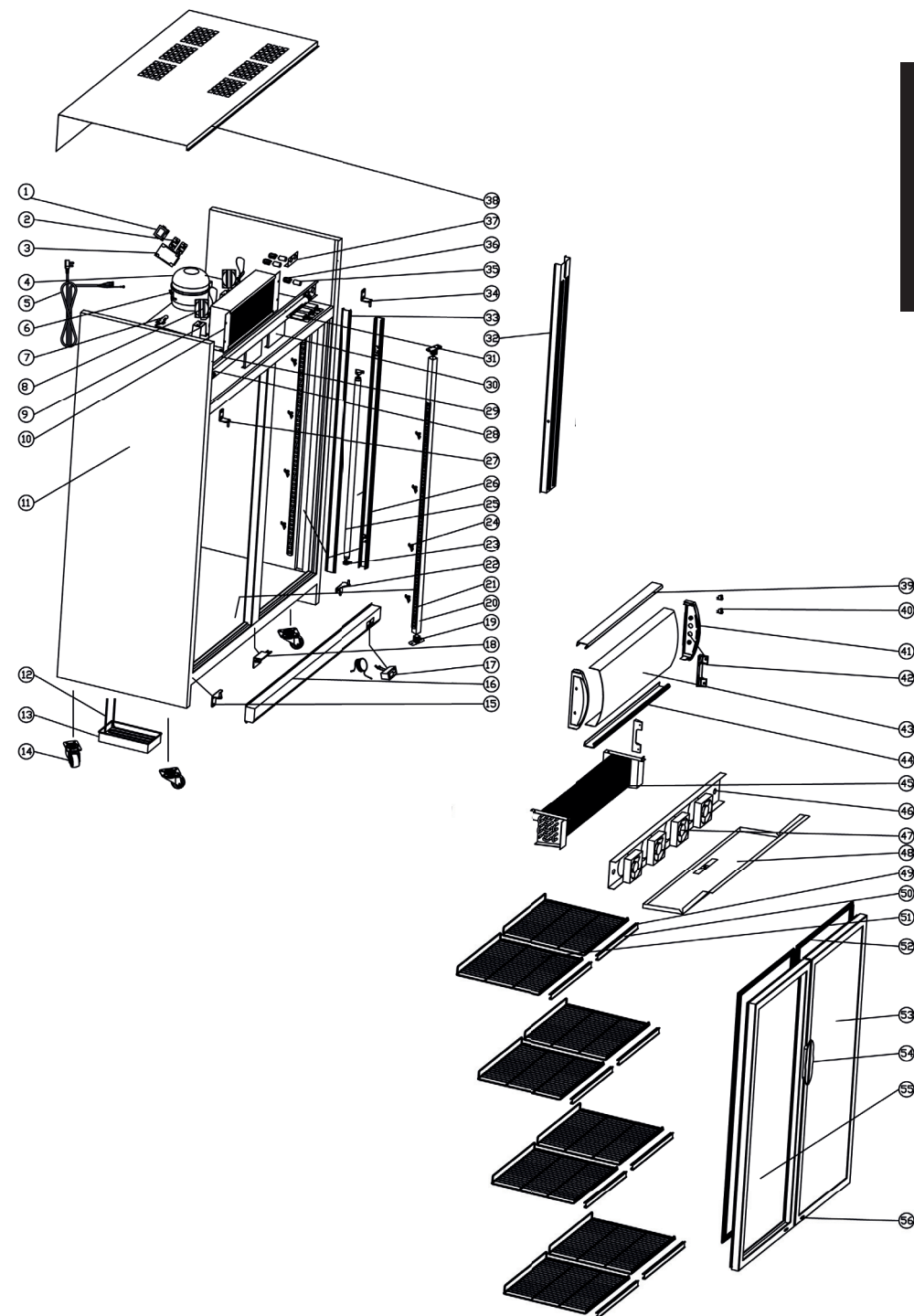
4.3 GCDC800

- | | |
|---|---------------------------------|
| 1. Körper | 26. Kondensator-Ventilatormotor |
| 2. Leuchthaube | 27. Tropfschale |
| 3. Abdeckung Leuchthaube | 28. Kompressor |
| 4. Lichtschalter | 29. Kondensator |
| 5. Abdeckung Leuchte | 30. Rad |
| 6. Leuchte | 31. Filter |
| 7. Fassung Lichtschalter | 32. Schloss |
| 8. Lichtschalter | 33. Tür-Rad |
| 9. Regalboden | 34. Stromkabel |
| 10. Türscharnier | 35. Vorschaltgerät |
| 11. Türangel | 36. Kompressor-Raum-Rückwand |
| 12. Türgriff | 37. Wandleiste |
| 13. Türscharnier | 38. K-Clip |
| 14. Türdichtung | 39. Anschlussdrähte |
| 15. Glas-Tür | 40. Rohr-Abdeckung innen |
| 16. Verdampfer-Abdeckung | |
| 17. Verdampfer-Ventilatormotor | |
| 18. Ventilatormotor-Halterung | |
| 19. Verdampfer | |
| 20. Bodenplatte | |
| 21. Kompressor-Halterung | |
| 22. Digitales Temperatur-Display | |
| 23. Kondensator Ventilatormotor-Unterstützung | |
| 24. Kompressor-Raum-Frontabdeckung | |
| 25. Thermostat | |



4.4 GCDC1050

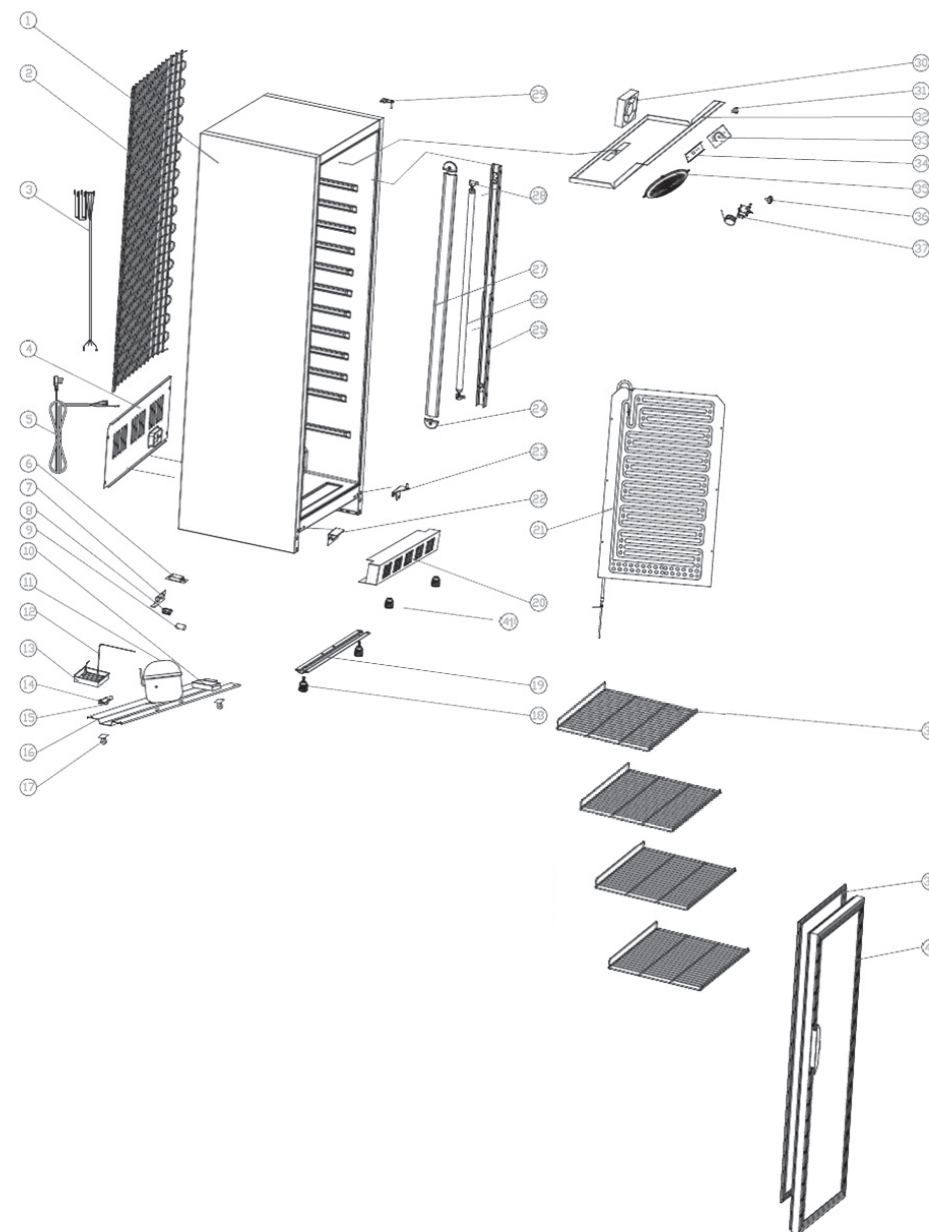
- | | |
|---------------------------------|----------------------------------|
| 1. Trafo | 30. Platte Lampenhalterung |
| 2. Relais | 31. Ballast |
| 3. Kabelbox | 32. Abdeckung Lampe |
| 4. Compressor | 33. Transparente Abdeckung Lampe |
| 5. Netzkabel | 34. Oberes rechtes Türscharnier |
| 6. Kompressor | 35. Starter |
| 7. Filter | 36. Starterfassung |
| 8. Kondensator Ventilator | 37. Unterstützung Starterfassung |
| 9. Kondensator Ventilator | 38. Deckel |
| Befestigungsplatte | 39. Obere Abdeckung |
| 10. Kondensator | Leuchthaube |
| 11. Körper | 40. Lichtschalter |
| 12. Verdampfer Rohr | 41. Seitenabdeckung Leuchthaube |
| 13. Tropfschale | 42. Seitenabdeckung Leuchthaube |
| 14. Rad | Unterstützungsrahmen |
| 15. Unteres linkes Türscharnier | 43. Plexi-Platte Leuchthaube |
| 16. Frontcover unten | 44. Untere Abdeckung |
| 17. Thermostat mit | Leuchthaube |
| digitalem Display | 45. Verdampfer |
| 18. Doppeltür-Stütze | 46. Ventilator Montage-Platte |
| 19. Vertikales Pad | 47. Verdampfer-Ventilatormotor |
| 20. Pilaster | 48. Rück-Luft-Platte |
| 21. K-Schiene | 49. Clip Preisschiene |
| 22. Unteres rechtes Scharnier | 50. Profil Preisschiene |
| 23. Lampenhalterung | 51. Regal |
| 24. K-Clip | 52. Türdichtung |
| 25. Lampe innen | 53. Rechte Tür |
| 26. Lampen-Montage-Halterung | 54. Türgriff |
| 27. Oberes linkes Scharnier | 55. Linke Tür |
| 28. Lampe Leuchthaube | 56. Schloss |
| 29. Montage-Platte Lampe | |
| Leuchthaube | |



4.5 GCGD360

1. Körper
2. Kondensator
3. Anschlussleitung innen
4. Kompressorraum Rückabdeckung
5. Netzkabel
6. Vorschaltgerät
7. Befestigungsplatte Halterung Starter
8. Starter-Halterung
9. Starter
10. Anschlussdose
11. Kompressor
12. Heizleitung
13. Tropfschale
14. Filter
15. Filterhalterung
16. Kompressor Befestigungsplatte
17. Rad
18. Höhenverstellbarer Fuß
19. Befestigungsplatte Vorderräder
20. Boden-Vorderabdeckung

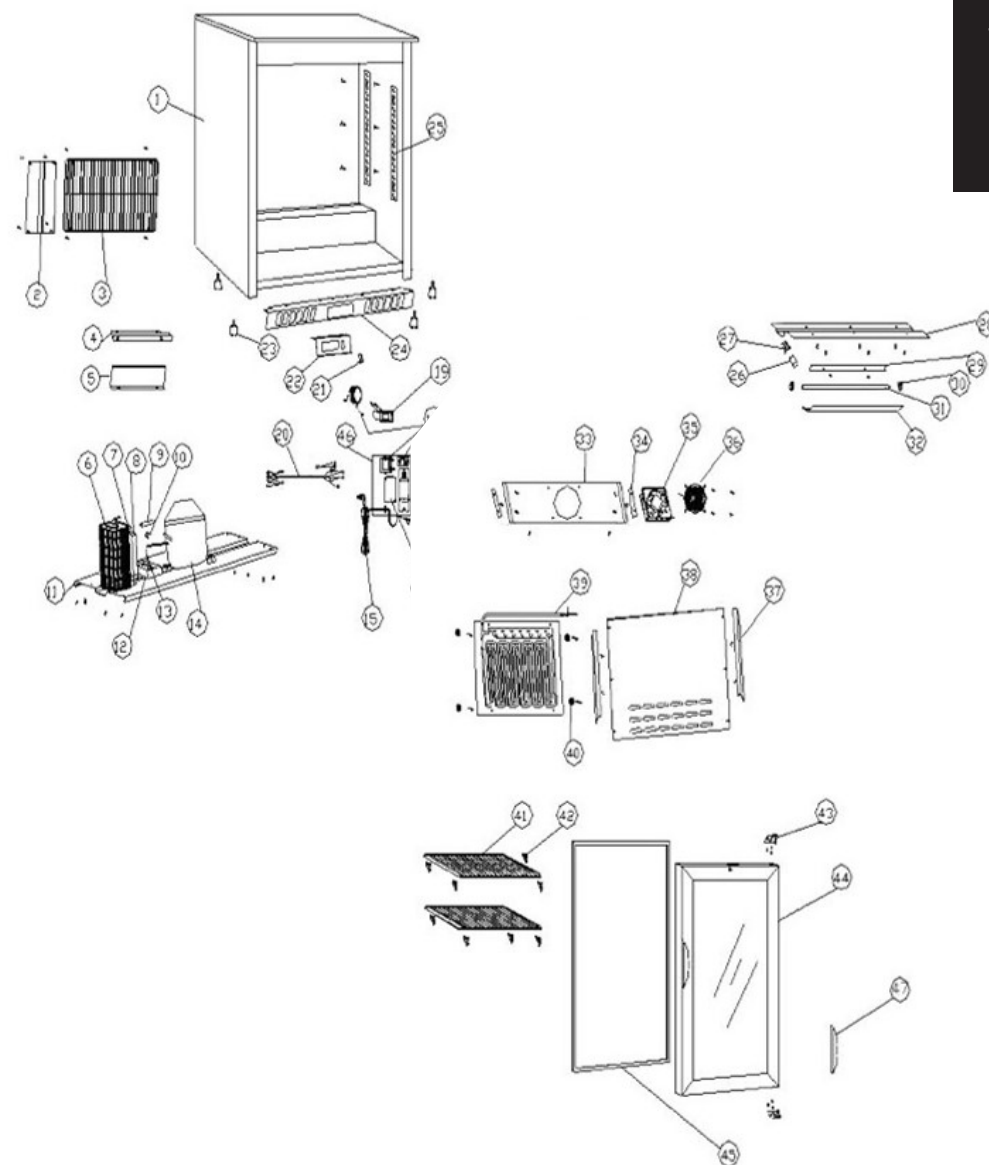
21. Verdampfer
22. Glastürhalterung
23. Türscharnier
24. Halterung Leuchtabdeckung
25. Befestigungsplatte von vertikaler Leuchte innen
26. Leuchte innen
27. Abdeckung Leuchte innen
28. Halterung Leuchte
29. Türscharnier
30. Verdampfer-Ventilator
31. Lichtschalter
32. Verdampferabdeckung
33. Thermostatmarkierung
34. Thermostathalterung
35. Verdampfer-Ventilatorabdeckung
36. Thermostatknopf
37. Thermostat
38. Regal
39. Dichtung
40. Glastür
41. Unterstützungsfüße



4.6 GCUC100

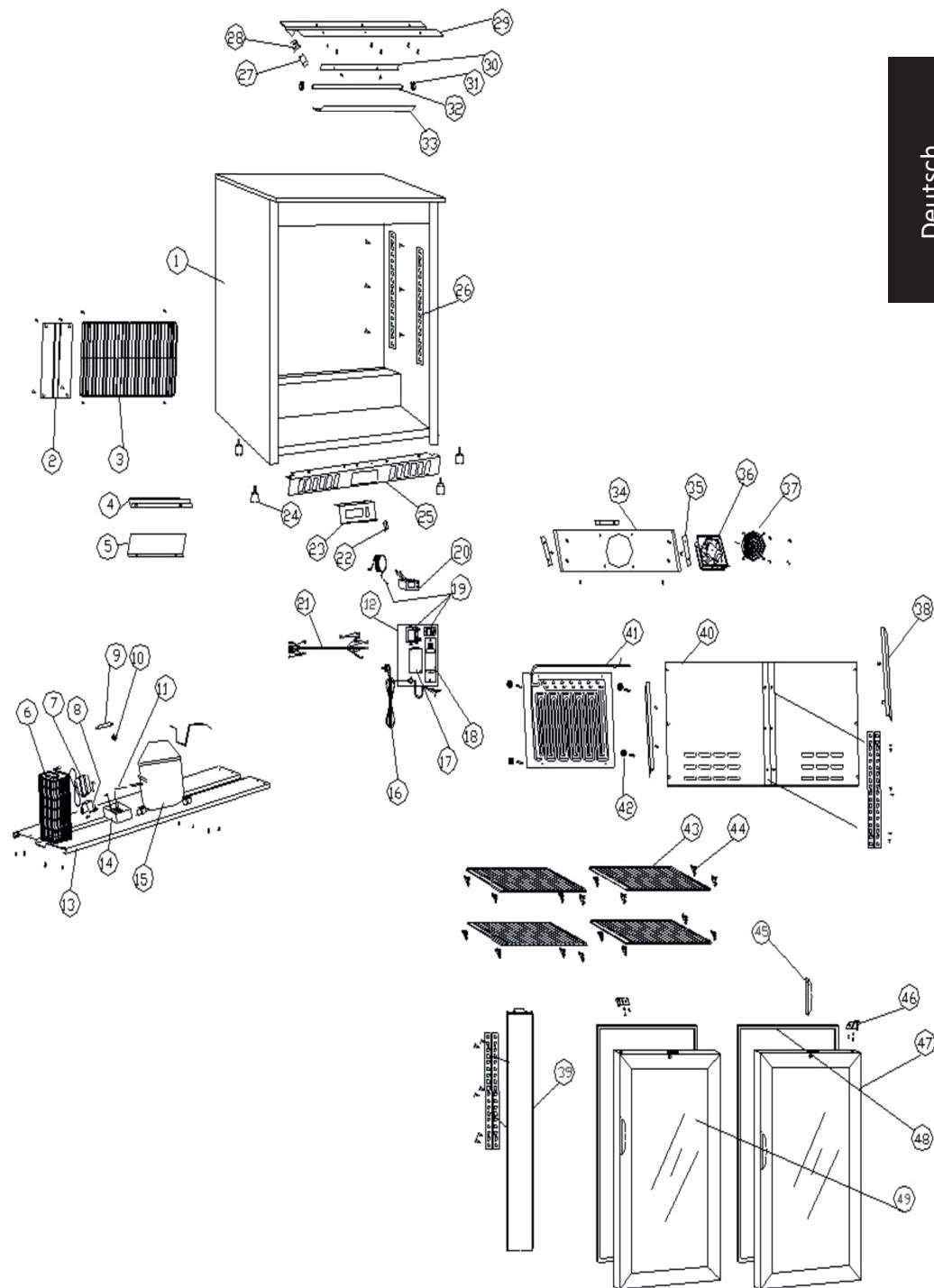
1. Körper
2. Kompressor-Raum-Rückabdeckung
3. Kompressor-Raum-Abdeckung
4. Abluftplatte Befestigung
5. Umlenblech
6. Leitung Kondensator
7. Kondensator-Ventilatormotor
8. Kondensator-Ventilatormotor-Unterstützung
9. Filter
10. Filter Clip
11. Kompressor Befestigungsplatte
12. Befestigungsplatte Gerät
13. Verdampferrohr
14. Kompressor
15. Stromkabel mit Netzstecker
16. Anschlussdose
17. Ballast
18. Thermostat mit Display
19. Digitales Display
20. Anschlusskabel
21. Lichtschalter
22. Display-Befestigungsplatte
23. Höhenverstellbarer Fuß
24. Abluftplatte Komponenten
25. Wandleiste
26. Startknopf
27. Fassung Startknopf
28. Befestigungsplatte Leuchte
29. Clip-Platte Abdeckung Leuchte

30. Fassung Lampe
31. Leuchte
32. Transparente Abdeckung Leuchte
33. Verdampfer-Ventilatormotor-Platte
34. Ventilatormotor-Platten-Unterstützung
35. Verdampfer-Ventilatormotor
36. Verdampfer-Ventilatormotor
37. Unterstützung Verdampfer-Ventilatormotor
38. Verdampfer-Umlenblech
39. Verdampfer
40. Verdampfer-Unterstützung
41. Regalboden
42. K-Clip
43. Türscharnier
44. Türe
45. Türdichtung
46. Befestigungsplatte Gerät
47. Griff



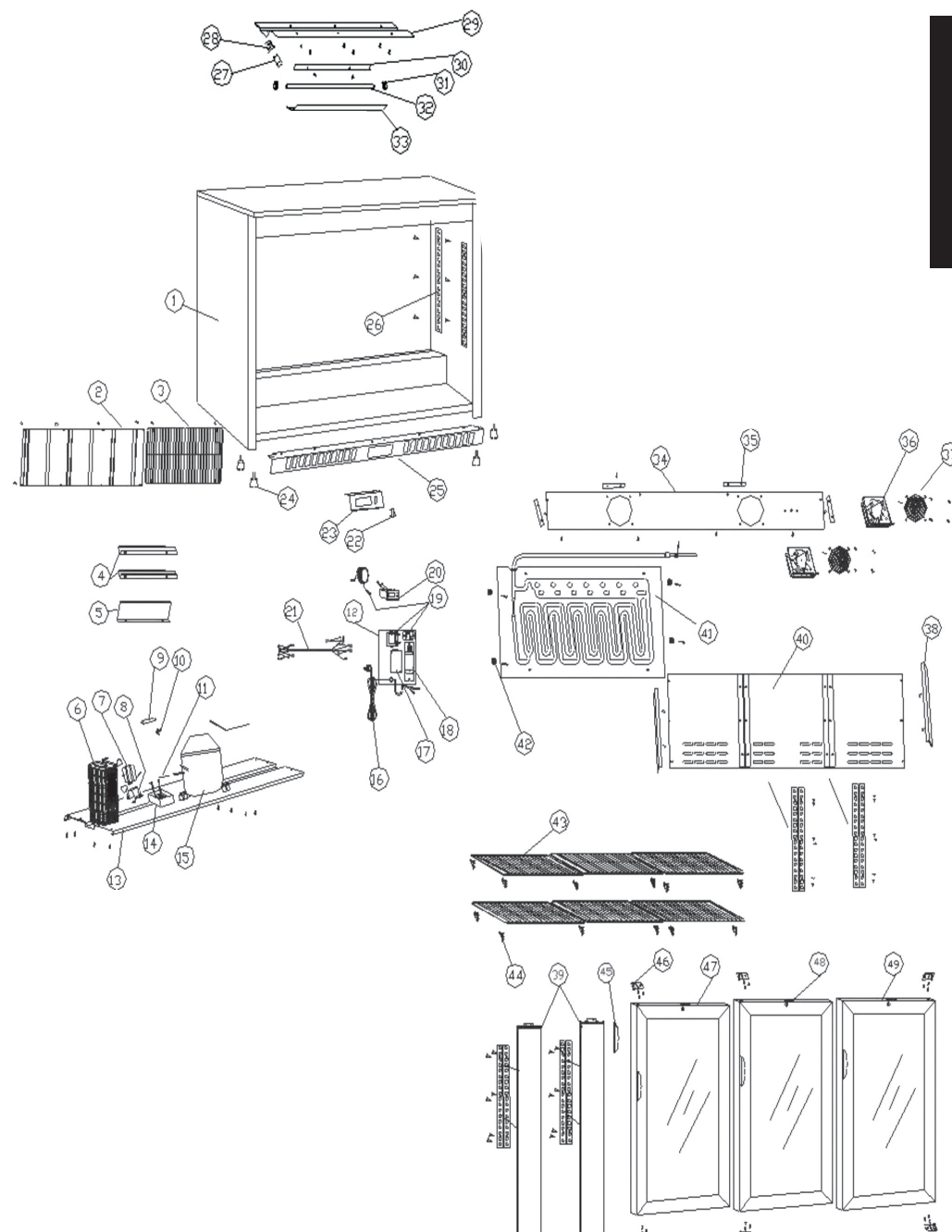
4.7 GCUC200

1. Körper
2. Kompressor-Raum-Rückabdeckung
3. Kompressor-Raum-Abdeckung
4. Abluftplatte Befestigung
5. Umlenblech
6. Leitung Kondensator
7. Kondensator-Ventilatormotor
8. Kondensator-Ventilatormotor-Unterstützung
9. Filter
10. Filter Clip
11. Verdampferrohr
12. Befestigungsplatte Gerät
13. Kompressor Befestigungsplatte
14. Wasser-Trofschale
15. Kompressor
16. Stromkabel mit Netzstecker
17. Anschlussdose
18. Ballast
19. Thermostat mit Display
20. Digitales Display
21. Anschlusskabel
22. Lichtschalter
23. Display-Befestigungsplatte
24. Höhenverstellbarer Fuß
25. Abluftplatte Komponenten
26. Wandleiste
27. Startknopf
28. Fassung Startknopf
29. Befestigungsplatte Leuchte
30. Clip-Platte Abdeckung Leuchte
31. Fassung Lampe
32. Leuchte
33. Transparente Abdeckung Leuchte
34. Verdampfer-Ventilatormotor-Platte
35. Ventilatormotor-Platten-Unterstützung
36. Verdampfer-Ventilatormotor
37. Abdeckung Verdampfer-Ventilatormotor
38. Fassung Verdampfer-Umlenblech
39. Türbalken
40. Verdampfer-Umlenblech
41. Verdampfer
42. Verdampfer-Unterstützung
43. Regalboden
44. K-Clip
45. Griff
46. Türscharnier
47. Linke Tür
48. Türdichtung
49. Rechte Tür



4.8 GCUC300

- | | |
|--|---|
| 1. Körper | 26. Wandleiste |
| 2. Kompressor-Raum-Rückabdeckung | 27. Startknopf |
| 3. Kompressor-Raum-Abdeckung | 28. Fassung Startknopf |
| 4. Abluftplatte Befestigung | 29. Befestigungsplatte Leuchte |
| 5. Umlenkblech | 30. Clip-Platte Abdeckung Leuchte |
| 6. Leitung Kondensator | 31. Fassung Lampe |
| 7. Kondensator-Ventilatormotor | 32. Leuchte |
| 8. Kondensator-Ventilatormotor-Unterstützung | 33. Transparente Abdeckung Leuchte |
| 9. Filter | 34. Verdampfer-Ventilatormotor-Platte |
| 10. Filter Clip | 35. Ventilatormotor-Platten-Unterstützung |
| 11. Verdampferrohr | 36. Verdampfer-Ventilatormotor |
| 12. Befestigungsplatte Gerät | 37. Abdeckung Verdampfer-Ventilatormotor |
| 13. Kompressor Befestigungsplatte | 38. Fassung Verdampfer-Umlenkblech |
| 14. Wasser-Trofschale | 39. Türbalken |
| 15. Kompressor | 40. Verdampfer-Umlenkblech |
| 16. Stromkabel mit Netzstecker | 41. Verdampfer |
| 17. Anschlussdose | 42. Verdampfer-Unterstützung |
| 18. Ballast | 43. Regalboden |
| 19. Thermostat mit Display | 44. K-Clip |
| 20. Digitales Display | 45. Griff |
| 21. Anschlusskabel | 46. Türscharnier |
| 22. Lichtschalter | 47. Linke Tür |
| 23. Display-Befestigungsplatte | 48. Mittlere Tür |
| 24. Höhenverstellbarer Fuß | 49. Rechte Tür |
| 25. Abluftplatte Komponenten | |



5 Technische Angaben

Werbekühlschränke

Modell-Nr.	GCDC280	GCDC400
Klimaklasse	0, 1, 2, 3, 4, 6/CC3	5 / N
Schäumungsmittel	Cyclopentan	Cyclopentan
Volumen	229 L	339 L
Sicherheitsklasse	1	1
Volt	220 -240 V~	220 -240 V~
Frequenz	50Hz	50Hz
Nennstrom	1,3 A	1.3 A
Watt	180 W	180 W
Watt Lampe	10 W	10 W / 10 W
Energie-Verbrauch	~1,74 kWh / 24 h	~1,98 kWh / 24 h
Kühlmittel	R600a (40 g)	R600a (80 g)
Abmessungen H x W x D	185 x 53 x 56,5 cm	193,5 x 62 x 63,5 cm
Gewicht	57 kg	78 kg

Modell-Nr.	GCDC800(SD) (HD)	GCDC1050
Klimaklasse	0, 1, 2, 3, 4, 6/CC3	0, 1, 2, 3, 4, 6/CC3
Schäumungsmittel	Cyclopentan	Cyclopentan
Volumen	665/ 762 L	955 L
Sicherheitsklasse	1	1
Volt	220 -240 V~	220 -240 V~
Frequenz	50Hz	50Hz
Nennstrom	3,2 A	3,2 A
Watt	320 W	320W
Watt Lampe	7 W / 7 W / 5 W	7 W / 7 W / 5 W
Energie-Verbrauch	~5,55/ 5,05 / kWh/ 24 h	~6,05 kWh / 24 h
Kühlmittel	R290 (110 g)	R290 (110 g)
Abmessungen H x W x D	203,5 x 100 x 73 cm	208,5 x 120 x 72,5 cm
Gewicht	135 kg	199 kg

Untertheken-Kühlschränke

Modell-Nr.	GCUC100	GCUC200(SD) (HD)	GCUC300(SD) (HD)
Klimaklasse	0, 1, 2, 3, 4, 6/CC3	0, 1, 2, 3, 4, 6/CC3	0, 1, 2, 3, 4, 6/CC3
Schäumungsmittel	Cyclopentan	Cyclopentan	Cyclopentan
Volumen	128 L	200 L	312 L
Sicherheitsklasse	1	1	1
Volt	220 -240 V~	220 -240 V~	220 -240 V~
Frequenz	50Hz	50Hz	50 Hz
Nennstrom	1,25 A	1,66 A	1,66 A
Watt	200 W	230 W	350 W
Watt Lampe	10 W	10 W	10 W
Energie-Verbrauch	~1,39 kWh / 24 h	~1,7 / 1,34 / kWh/24 h	~2,7 / 2,1 / kWh/24 h
Kühlmittel	R600a (35 g)	R600a (64 g)	R600a (85 g)
Abmessungen H x W x D	90 x 60 x 52 cm	90 x 90 x 52 cm	90 x 135 x 52 cm
Gewicht	48 kg	62 kg	80 kg

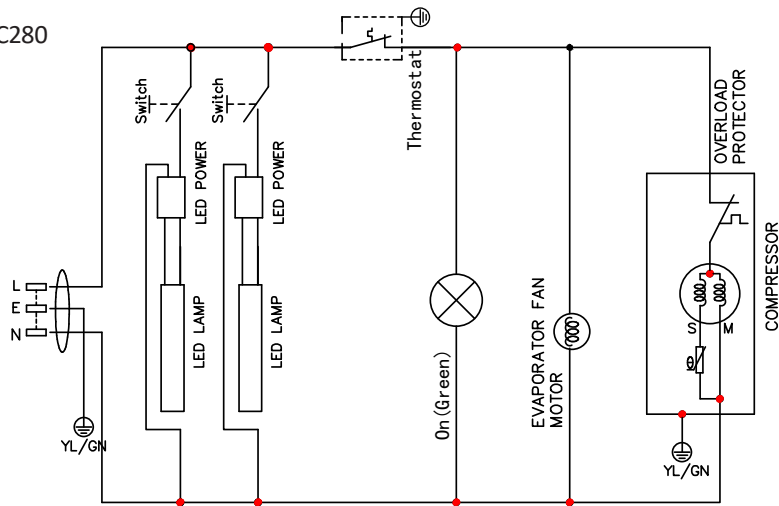
Glastürkühlschränke

Modell-Nr.	GCGD360
Klimaklasse	0, 1, 2, 3, 4, 6/CC3
Schäumungsmittel	Cyclopentan
Volumen	339 L
Sicherheitsklasse	1
Volt	230 V
Frequenz	50 Hz
Nennstrom	1,3 A
Watt	265 W
Watt Lampe	10 W
Energie-Verbrauch	~1,94 kWh / 24 h
Kühlmittel	R600a (80 g)
Abmessungen H x W x D	174,0 x 62,0 x 63,5 cm
Gewicht	70 kg

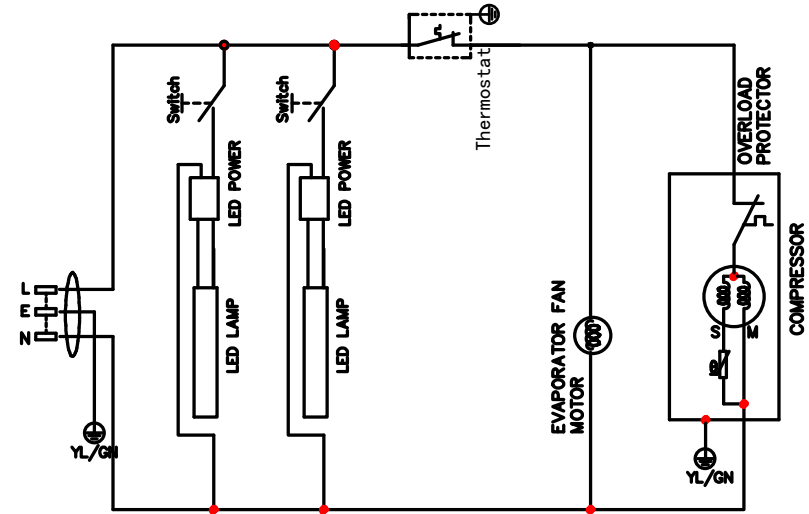
Alle gerätespezifischen Daten sind durch den Gerätehersteller nach europaweit genormten Messverfahren unter Laborbedingungen ermittelt worden. Sie sind in der EN16902 festgehalten. Der tatsächliche Energieverbrauch der Geräte während des Einsatzes hängt natürlich vom Aufstellungsort und vom Nutzerverhalten ab und kann daher auch höher liegen als die vom Gerätehersteller unter Normbedingungen ermittelten Werte.

5.1 Schaltpläne

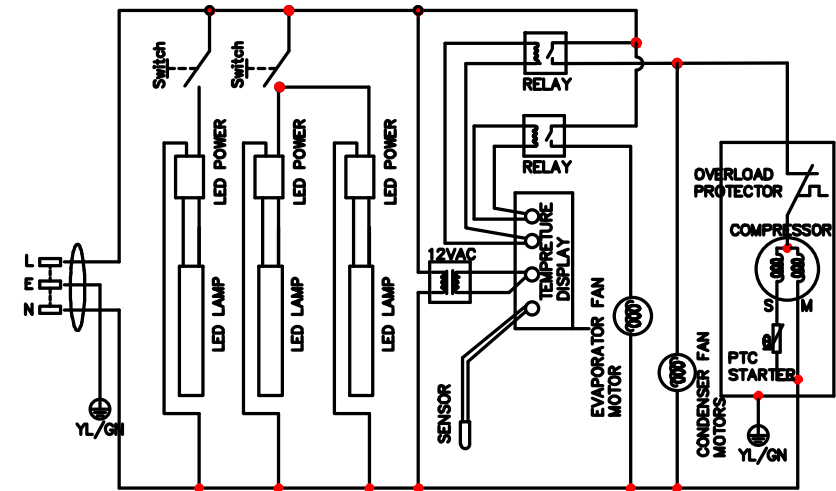
GCDC280



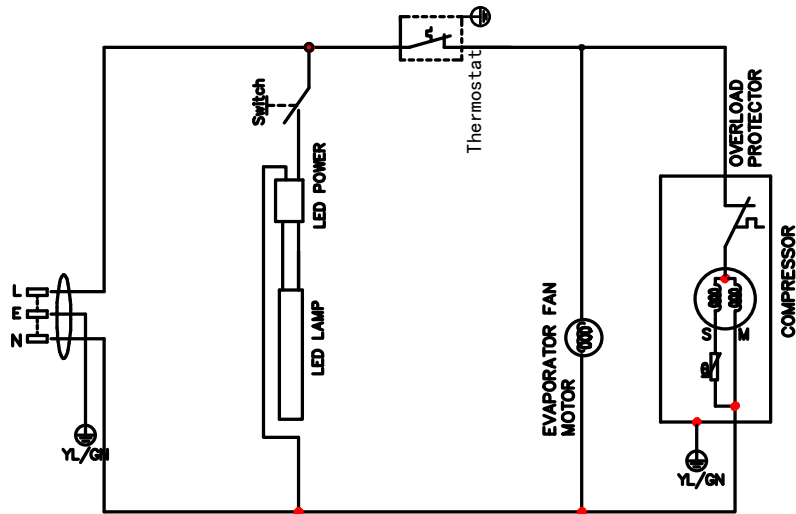
GCDC400



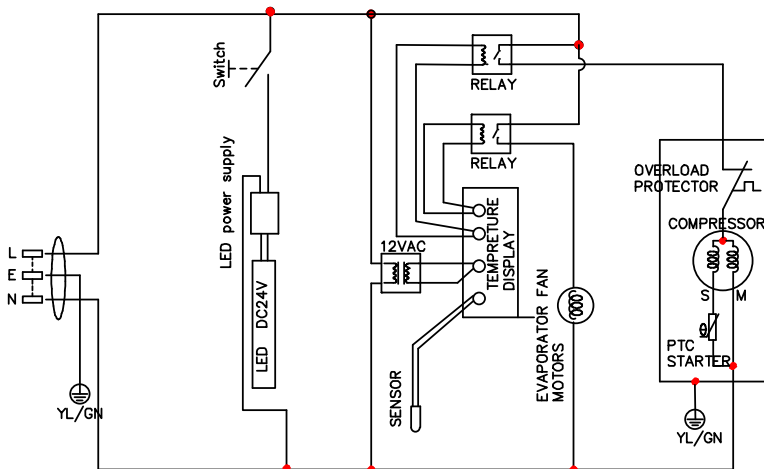
GCDC800, GDDC1050



GCGD360



GCUC100, GCUC200, GCUC300



5.2 Kühlmittel



VORSICHT

Das Gerät enthält im Kühlmittelkreislauf das Kühlmittel Isobutan (R600a), ein Naturgas mit hoher Umweltverträglichkeit, das brennbar ist.

Achten Sie beim Transportieren und Aufstellen des Gerätes darauf, dass keine Teile des Kühlkreislaufes beschädigt werden.

Vorgehen bei beschädigtem Kühlkreislauf:

- Offenes Feuer und Zündquellen unbedingt vermeiden
- Den Raum, in dem das Gerät steht, gut durchlüften

6 Installation

6.1 Aufstellen

Das Gerät sollte in einem gut belüfteten und trockenen Raum stehen. Die Umgebungstemperatur wirkt sich auf den Stromverbrauch und die einwandfreie Funktion des Gerätes aus.

Eine ausreichende Luftzirkulation an der Geräterückwand und -oberkante muss gewährleistet sein. Für eine optimale Belüftung des Gerätes müssen die minimalen Lüftungsquerschnitte eingehalten werden: Das bedeutet, stellen Sie den Kühlschrank mindestens 10 cm von der Wand entfernt hin, des Weiteren muss rechts und links je 10 cm und oberhalb 30 cm Platz sein. Das Gerät auf einem festen und glatten Untergrund verwenden.

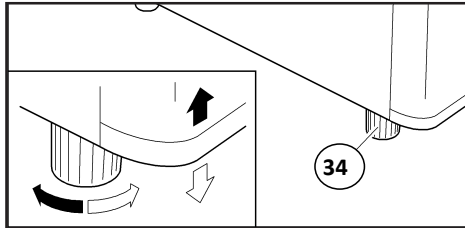
WICHTIG

- Das Gerät darf nicht direkter Sonneneinstrahlung ausgesetzt sein.
- Das Gerät darf nicht an Heizkörpern, neben einem Herd oder sonstigen Wärmequellen stehen.
- Das Gerät muss so aufgestellt werden, dass der Netzstecker zugänglich ist.
- Das Gerät darf nur an einem Ort stehen, dessen Umgebungstemperatur der Klimaklasse entspricht, für die das Gerät ausgelegt ist.
- Das Gerät muss so aufgestellt sein, dass die Lüftungsöffnungen auch im eingebauten Zustand frei von Hindernissen sind.

Dieses Gerät ist für den Betrieb in Klimazonen vorgesehen, in denen die maximale Temperatur von 16 bis 32 °C und die maximale Luftfeuchtigkeit von 70% liegen.

6.2 Nivellieren

Bei unebener Auflagefläche kann das Gerät mit den vorderen Füßen ausbalanciert werden. Drehen Sie am Fuß (34), bis das Gerät horizontal und ohne zu wackeln fest auf dem Boden steht.



7 Inbetriebnahme

7.1 Vor der ersten Inbetriebnahme

Nach dem Transport sollte das Gerät für mindestens 24 Stunden stehen, damit sich das Kühlmittel vom Geräteöl trennen und im Kompressor sammeln kann. Die Nichtbeachtung könnte den Kompressor beschädigen und damit zum Ausfall des Gerätes führen. Der Gewährleistungsanspruch erlischt in diesem Fall.

Reinigen Sie den Innenraum des Kühlschranks mit allen sich darin befindenden Zubehörteilen mit handelsüblichen milden Reinigungsmitteln.



WARNUNG:

Lagern Sie keine explosiven Stoffe und keine Produkte mit brennbaren Treibgasen (z. B. Spraydosen) im Gerät.

ACHTUNG! Bitte darauf achten, dass der untere Boden des Kühlschranks nicht mit Flaschen voll gestellt wird, da sonst der Ablauf des Tauwassers in die Auffangschale nicht gewährleistet ist.

Das Regal hat eine maximale Tragkraft von 12 kg.

7.2 Gerät am Stromnetz anschließen

WICHTIG

Das Gerät muss unbedingt vorschriftsmäßig geerdet sein. Zu diesem Zweck ist der Stecker des Anschlusskabels mit dem dafür vorgesehenen Kontakt versehen.

WICHTIG

Rufen Sie einen Elektrofachmann, wenn der Stecker nicht in die Steckdose passt. Versuchen Sie nicht den Stecker mit Gewalt in die Steckdose zu stecken.

WICHTIG

Sollten Sie das Gerät vom Stromnetz trennen, oder sollte es zu einem Stromausfall kommen: Warten Sie 5 Minuten, bevor Sie das Gerät wieder in Betrieb nehmen.

8 Betrieb

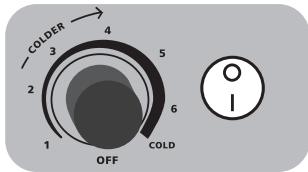
8.1 Gerät einschalten

Zum Einschalten des Geräts Netzstecker in die Steckdose stecken.

8.2 Temperatur einstellen

Die Temperatur kann von 0°C bis 10°C eingestellt werden.

Die Einstellung beim GCGD360 und GCDC400 erfolgt über den Drehknopf.



Die Einstellung beim GCDC280, GCDC800, GCDC1050, GCUC100, GCUC200 und GCUC300 erfolgt über das Drücken folgender Tasten:

Drücken Sie „SET“ und die eingestellte Temperatur wird angezeigt.

Drücken Sie UP (wärmer) und DOWN (kälter), um die neue, gewünschte Temperatur einzustellen.

Drücken Sie „SET“ noch einmal, um Ihre Eingabe zu speichern und das Menü zu schließen.

Wenn 10 Sekunden lang keine weiteren Knöpfe gedrückt werden, wird wieder die aktuelle Innentemperatur des Kühlschranks angezeigt.



ANMERKUNG

Bitte beachten Sie, dass sich die Temperatur in Abhängigkeit von der Umgebungstemperatur (Aufstellungsort), von der Häufigkeit des Türöffnens und der Bestückung ändert. Bitte beachten Sie das Mindesthaltbarkeitsdatum der Produkte.

WICHTIG

Hohe Raumtemperaturen (wie z.B. an heißen Sommertagen) und eine kalte Temperatureinstellung können zu fortdauerndem Kühlschrank-Betrieb führen. Der Grund dafür ist, dass der Kompressor kontinuierlich laufen muss, um die niedrige Temperatur im Gerät beizubehalten. Das Gerät ist nicht in der Lage automatisch abzutauen, da dies nur möglich ist, wenn der Kompressor nicht läuft (s. Abschnitt Abtauen). Es kann daher passieren, dass sich eine dicke Reif- oder Eisschicht an der hinteren Innenwand bildet.

8.3 Betriebsgeräusche

Normale Geräusche

- Murmeln – das Geräusch wird vom Kompressor verursacht, wenn er in Betrieb ist. Es ist stark, wenn er ein- oder ausschaltet.
- Flüssigkeitsgeräusch – es entsteht durch die Zirkulation des Kühlmittels im Aggregat.
- Klickgeräusche – der Temperaturregler schaltet den Kompressor ein oder aus.

9 Abtauen / Abschalten

Während der Phasen des Kühlens und Abtauens bildet sich an der Innenwand eine dünne Eisschicht oder Wassertropfen. Das Tauwasser fließt in eine Auffangschale und verdunstet. Bitte achten Sie darauf, dass der Abfluss nicht durch Flaschen, etc. blockiert wird und der Abflusskanal nicht verstopft ist. Dieser kann mit einem Pfeifenreiniger oder einer kleinen Bürste vorsichtig gereinigt werden.

Zwar hat Ihr Kühlschrank eine automatische Abtattung; sollte sich jedoch eine dickere Eisschicht im Inneren des Gerätes bilden, sollten Sie es gelegentlich per Hand abtauen. Verfahren Sie hierbei wie in Punkt 10.1 beschrieben. Ggf. können Sie, um die Abtattung zu beschleunigen, eine Schüssel mit warmem Wasser in das Gerät stellen oder einen Fön benutzen.

10 Instandhaltung

10.1 Reinigung und Pflege

Bei Verschmutzung des Gerätes gehen Sie wie folgt vor:

1. Vor Reparaturen oder Reinigungsarbeiten muss die Stromzufuhr unterbrochen werden (Stecker ziehen!) und die Geräterückwand muss vollständig abgekühlt sein.
2. Reinigen Sie den Innenraum (auch Rückwand und Boden) mit warmem Wasser und einem milden Reinigungsmittel. Verwenden Sie keine aggressiven Reinigungsmittel!
3. Trocknen Sie alle Oberflächen sorgfältig.
4. Schließen Sie nach der Reinigung den Kühlschrank wieder am Stromnetz an.
5. Reinigen Sie das Gerät nie mit Dampfreinigungsgeräten.
6. Kühlschrank in regelmäßigen Zeitabständen reinigen und Kondenswasser-Abfluss kontrollieren.
7. Die Innenbeleuchtung des Kühlschranks sollte ausschließlich vom Hersteller oder autorisierten Kundendienst ausgetauscht werden. Das Leuchtmittel muss über die gleiche Stromart, Spannung und Größe wie auf den Typenschild angegeben verfügen.
8. Wir empfehlen die jährliche Reinigung des Kondensators zur Erhaltung der Leistung.

11 Reparaturen



WARNUNG

Reparaturen an elektrischen Geräten dürfen ausschließlich von unserem Kundendienst ausgeführt werden. Eine falsch bzw. nicht fachgerecht durchgeführte Reparatur bringt Gefahr für den Benutzer und führt zu einem Verlust des Gewährleistungsanspruchs!



WARNUNG

Der Kältemittelkreislauf darf nicht beschädigt / unterbrochen werden.



WARNUNG

Keine technischen Geräte in Lebensmittelfächern aufbewahren, ausgenommen, es handelt sich um vom Hersteller empfohlene Geräte.

12 Was tun wenn... Problemlösungen

Der Aufbau des Gerätes gewährleistet einen störungsfreien Betrieb sowie eine lange Lebensdauer. Sollte es dennoch während des Betriebes zu einer Störung kommen, prüfen Sie, ob diese auf einen Bedienungsfehler zurückzuführen ist.

Nachfolgende Störungen können Sie durch Prüfung der möglichen Ursachen selbst beheben:

Störung	Mögliche Ursachen	Maßnahmen
Das Gerät kühlt nicht.	Ist der Netzstecker nicht in der Steckdose? Hat die Sicherung der Steckdose ausgelöst?	Netzstecker richtig in die Netz-Steckdose stecken. Sicherung einschalten, eventuell Fachbetrieb hinzurufen.
Das Gerät ist laut im Betrieb.	Steht das Gerät nicht senk- und waagrecht?	Gerät über Füße einstellen. Strömungsgeräusche im Kühlkreislauf sind normal.
Wasser steht auf dem Boden des Kühlgerätes.	Ist der Temperaturregler richtig eingestellt? Ist der Tauwasserkanal verstopft? Ist der Tauwasserablauf durch Flaschen auf dem Boden blockiert?	Temperaturreglereinstellung korrigieren. Ablauföffnung mit Pfeifenreiniger säubern. Flaschen auf einem Regalboden abstellen.
Das Gerät kühlt nicht richtig.	Ist die Belüftung des Gerätes gewährleistet?	Belüftungsschlitz freiräumen, Gerät frei aufstellen.
Nasse Scheiben.	Ist die Gerätetemperatur zu kalt eingestellt? Ist die Luftfeuchtigkeit im Gerät zu hoch?	Stellen Sie die Temperatur etwas höher ein.

13 Tipps zur Energieeinsparung

Stellen Sie das Gerät nicht in der Nähe von Herden, Heizkörpern oder anderen Wärmequellen auf. Bei hoher Umgebungstemperatur läuft der Kompressor häufiger und länger. Dies führt zu einem vermeidbar hohem Stromverbrauch. Achten Sie auf ausreichende Be- und Entlüftung am Gerätesockel und an der Geräterückseite. Lüftungsöffnungen dürfen niemals abgedeckt werden.

Die Tür sollte nur so lange wie nötig geöffnet bleiben.

Die Türdichtungen Ihres Gerätes müssen vollkommen intakt sein, damit die Türen richtig schließen.

Die Temperatur nicht kälter als notwendig einstellen.

14 Entsorgung Altgerät

Achten Sie auf eine umweltgerechte Entsorgung. Machen Sie ausgediente Altgeräte vor der Entsorgung unbrauchbar.



Dieses Gerät ist ausgezeichnet lt. Vorgabe der Europäischen Entsorgungsvorschrift 2012/19/EU - WEEE.

Sie stellt sicher, dass das Produkt ordentlich entsorgt wird. Durch die umweltfreundliche Entsorgung stellen Sie sicher, dass eventuelle gesundheitliche Schäden durch Falschentsorgung vermieden werden.

Das Symbol der Tonne auf dem Produkt oder den Begleitpapieren zeigt an, dass dieses Gerät nicht wie Haushaltsmüll zu behandeln ist. Stattdessen soll es dem Sammelpunkt für die Wiederverwertung von elektrischen und elektronischen Gerätschaften zugeführt werden.

Die Entsorgung muss nach den jeweils örtlich gültigen Bestimmungen vorgenommen werden.

Für weitere Informationen wenden Sie sich bitte an Ihre örtliche Behörde oder Entsorgungsfirma.

15 Kundendienst

Kann eine Störung anhand der zuvor aufgeführten Hinweise nicht beseitigt werden, rufen Sie bitte den Kundendienst. Führen Sie in diesen Fall keine weiteren Arbeiten, vor allem nicht an den elektrischen Teilen des Gerätes, selbst aus. Öffnen Sie die Tür nicht unnötig oft um einen Kälteverlust zu vermeiden.

Zuständige Kundendienstadresse Deutschland:

EGS GmbH	Customer Fon No.:	+49 (0) 29 44 / 97 16-6
Dieselstraße 1	Fax:	+49 (0) 29 44 / 97 16-77
D-33397 Rietberg	E-Mail:	kontakt@egs-gmbh.de

EU / Welt: Kontaktieren Sie den Hersteller oder Ihren Händler

Gastro-Cool GmbH & Co. KG	Fon No.:	+49 (0) 2154 484 60-0
Hans-Böckler-Str. 8	Fax:	+49 (0) 2154 484 60-20
D-47877 Willich	E-Mail:	Info@Gastro-Cool.com
	Web:	www.Gastro-Cool.com

Halten Sie bitte für den Kundendienst folgende Informationen bereit:

- Vollständige Anschrift und Telefon-Nr.
- Gerätetyp und Seriennummer
- Fehlerbeschreibung
- Kaufbeleg

16 Gewährleistungsbedingungen

Gewährleistungsbedingungen

Als Käufer eines Gastro-Cool Gerätes stehen Ihnen die gesetzlichen Gewährleistungen aus dem Kaufvertrag mit Ihrem Händler zu.

Leistungsdauer

Die Gewährleistung gilt ein Jahr (Kaufbeleg ist vorzulegen) ab Rechnungsdatum. Während des ersten Jahres werden Mängel am Gerät unentgeltlich beseitigt. Voraussetzung ist, dass das Gerät ohne besonderen Aufwand für Reparaturen zugänglich ist.

Durch die Inanspruchnahme der Gewährleistung verlängert sich die Gewährleistung weder für das Gerät noch für die neu eingebauten Teile.

Umfang der Mängelbeseitigung

Innerhalb der genannten Fristen beseitigen wir alle Mängel am Gerät, die nachweisbar auf mangelhafte Ausführung oder Materialfehler zurückzuführen sind. Ausgewechselte Teile gehen in unser Eigentum über.

Ausgeschlossen sind:

Normale Abnutzung, vorsätzliche oder fahrlässige Beschädigung, Schäden, die durch Nichtbeachtung der Gebrauchsanweisung, unsachgemäße Aufstellung, bzw. Installation oder durch Anschluss an falsche Netzspannung entstehen, Schäden aufgrund von chemischer bzw. elektrothermischer Einwirkung oder durch sonstige anormale Umweltbedingungen, Glas- Lack- oder Emailleschäden und evtl. Farbunterschiede, sowie defekte Lampen. Wir erbringen auch dann keine Leistungen, wenn – ohne unsere besondere, schriftliche Genehmigung – von nicht ermächtigten Personen am Gastro-Cool Gerät Arbeiten vorgenommen oder Teile fremder Herkunft verwendet wurden. Diese Einschränkung gilt nicht für mangelfreie, durch einen qualifizierten Fachmann mit unseren Originalteilen durchgeführte Arbeiten zur Anpassung des Gerätes an die technischen Schutzvorschriften eines anderen EU-Landes.

Geltungsbereich

Unsere Gewährleistung gilt für Geräte, die in einem EU-Land erworben wurden und die in der Bundesrepublik Deutschland in Betrieb sind.

Für Geräte, die in einem EU-Land erworben und in ein anderes EU-Land gebracht wurden, werden Leistungen im Rahmen der jeweils landesüblichen Gewährleistungsbedingungen erbracht. Eine Verpflichtung zur Leistung der Gewährleistung besteht nur dann, wenn das Gerät den technischen Vorschriften des Landes, in dem der Gewährleistungsanspruch geltend gemacht wird, entspricht.

Für Reparaturaufträge außerhalb der Gewährleistungszeit gilt:

Wird ein Gerät repariert, sind die Reparaturrechnungen sofort fällig und ohne Abzug zu bezahlen.

Ersatzteile können bis zu fünf Jahre nach der letzten Lieferung nachbestellt werden. Bedingt durch schwankende Kundenabfragen der Ersatzteile, muss mit längeren Lieferzeiten gerechnet werden.

Wird ein Gerät überprüft bzw. eine angefangene Reparatur nicht zu Ende geführt, werden Anfahrt- und Arbeitspauschalen berechnet. Die Beratung durch unser Kundenberatungszentrum ist unentgeltlich.

Im Servicefall oder bei Ersatzteilbestellungen wenden Sie sich bitte an uns:

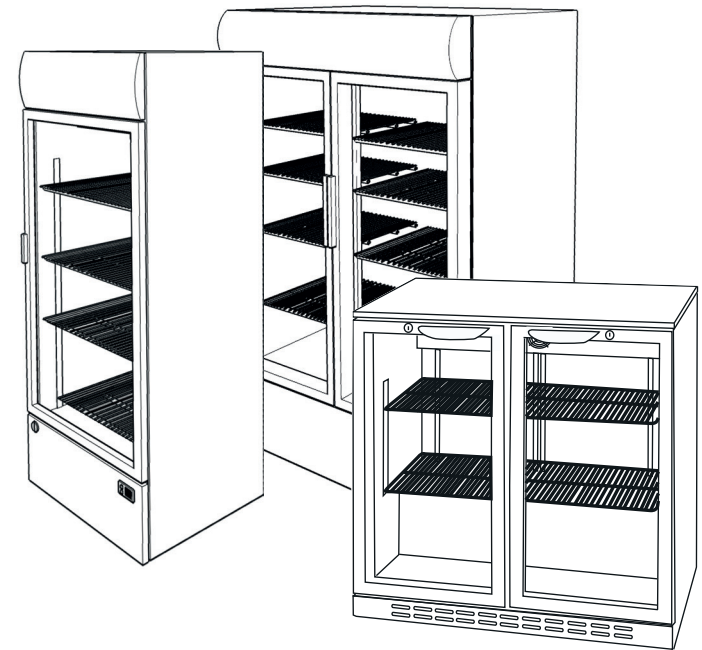
E-Mail: Service@Gastro-Cool.com

Diese Bedienungsanleitung ist auch als Download im PDF-Format erhältlich unter <http://Gastro-Cool.com>

Instructions for Use

**Display Cooler
Back Bar Cooler**

(for commercial use only)



List of contents

1	Introduction	44
2	Important information for use and safety	44
2.1	Safety instructions	44
2.2	Explanation of the safety instructions	45
2.3	General safety instructions	45
3	Unpacking the appliance	46
4	Description of the appliance	48
4.1	GCDC280	48
4.2	GCDC400	50
4.3	GCDC800	52
4.4	GCDC1050	54
4.5	GCGD360	56
4.6	GCUC100	58
4.7	GCUC200	60
4.8	GCUC300	62
5	Technical details	64
5.1	Circuit Diagrams	66
5.2	Refrigerant	69
6	Installation	69
6.1	Positioning	69
6.2	Levelling	62
7	Start-up	71
7.1	Before starting up for the first time	71
7.2	Connecting the appliance to the mains supply	71
8	Operation	72
8.1	Switching the appliance on	72
8.2	Setting the temperature	72
8.3	Noises during operation	73
9	Defrosting / Switching off	73
10	Maintenance	74
10.1	Cleaning and care	74
11	Repairs	74
12	What to do if... troubleshooting	75
13	Tips for saving energy	76
14	Disposal of old appliances	76
15	Customer Service	77
16	Terms of the warranty.....	78

Thank you very much for your trust.

From now on, you will have a Gastro-Cool refrigeration unit make your working day a lot easier. All our products are specifically designed for the particular needs of the catering business. Most of them even have integrated advertising features. Curious?

Visit us at www.gastro-cool.com, where you will be spoiled for choice when it comes to innovative advertising refrigerators. Indulge...

1 Introduction

This appliance corresponds to the applicable EC safety regulations relating to electrical equipment. It has been produced and assembled according to the state of the art.

Before you start up the appliance, read through these directions for use thoroughly. They contain important instructions for the operation and maintenance of the appliance. Incorrect use of the appliance may cause damage.

Keep the directions for use so that they can be referred to at a later date and pass them on to any subsequent owners. Should you have any questions on matters which are not described in sufficient detail for you in these directions for use, please contact our customer service.

2 Important information for use and safety

This refrigerator must not be used unattended by children under 12 years of age or by persons with physical or sensory disabilities. Only use the refrigerator if you have understood everything and understand the risks involved.

2.1 Safety instructions

All of the safety instructions given in these directions for use are provided with a warning symbol. They provide early warning of possible dangers. This information must be read and followed without fail.

2.2 Explanation of the safety instructions



WARNING

denotes a dangerous situation which could lead to serious injury or death if not observed!



BEWARE

denotes a dangerous situation which could lead to slight or moderate injury if not observed!

IMPORTANT

denotes a situation which could cause considerable damage to property or the environment if not observed.

2.3 General safety instructions

In an emergency, remove the plug from the socket immediately.



WARNING

Hold the plug by the electric cable when plugging it in, and never pull it out with damp or wet hands. Electric shock is life-threatening!

- Do not pull the plug out of the socket by the cable.
- Pull the plug out of the socket before any cleaning or maintenance intervention.
- If the supply cord is damaged, it must be replaced by the manufacturer, its service agent or similarly qualified persons in order to avoid a hazard.
- If cables or plugs are damaged, the appliance must no longer be used.
- Apart from the cleaning and maintenance work described in these directions for use, the appliance must not be interfered with in any way. Any action taken contrary to these directions may lead to loss of the warranty.



WARNING

Children must not play with or in the appliance.

3 Unpacking the appliance

The packaging must be undamaged. Check the refrigerator for any damage that has occurred during transportation. Under no circumstances plug in a damaged appliance. If damage has occurred, please contact the supplier.



WARNING

Items of packaging (e.g. films, polystyrene) may be dangerous for children. Risk of suffocation!
Keep packaging materials away from children.

Disposal of packaging materials

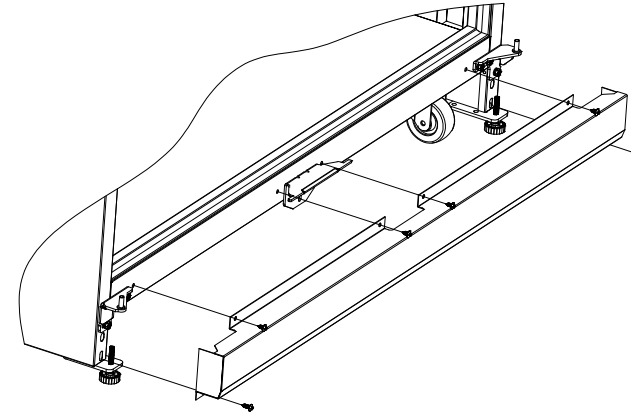
Ensure that packaging is disposed of in an environmentally friendly manner.

Removal of transportation protection elements

The appliance and some of the interior fittings are protected for transportation. Remove all adhesive tape. Adhesive residues can be removed using white spirit. Remove all adhesive tape and items of packaging from the interior of the appliance.

GCDC1050 – install bottom cover plate

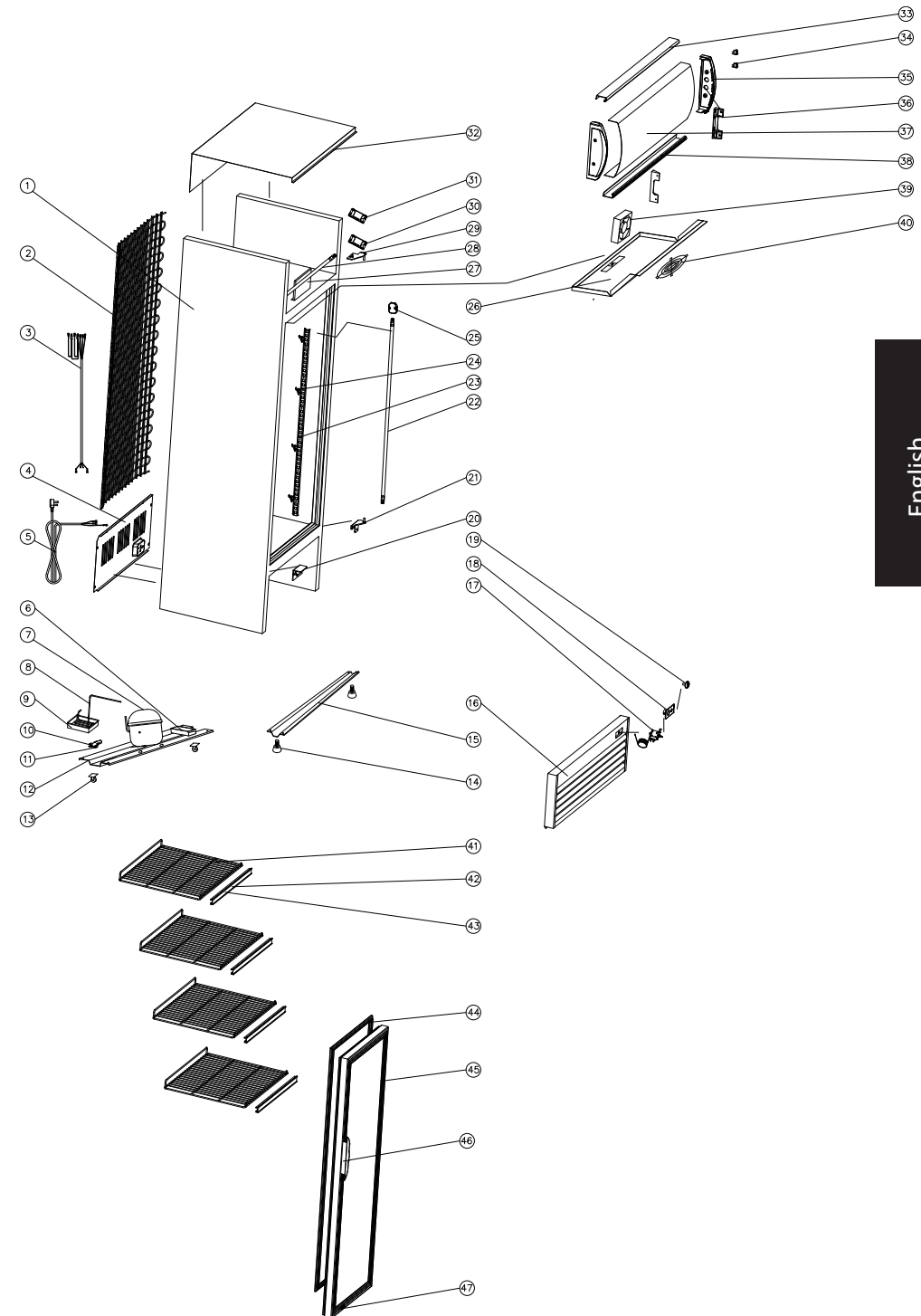
For the model GCDC1050, unpacked the bottom cover plate, take out the screws and screwdriver from the plastic bag and install the bottom cover plate by screwdriver in front of the cooler.



4 Description of the appliance

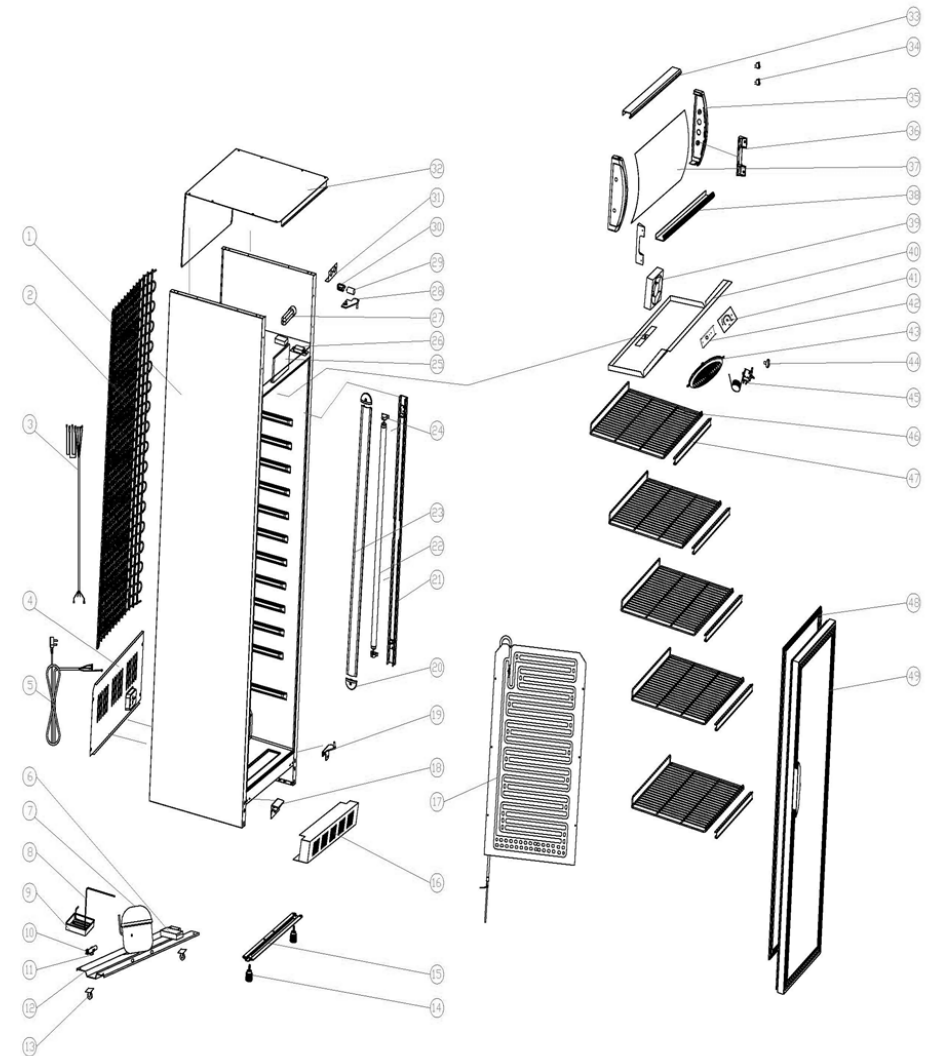
4.1 GCDC280

- | | |
|-----------------------------------|-------------------------------------|
| 1. Body | 24. K clip |
| 2. Condenser | 25. LED light cover |
| 3. Internal wire | 26. Ventilated board |
| 4. Compressor compartment cover | 27. Canopy LED light support |
| 5. Power cord | 28. Canopy LED light |
| 6. Terminal box | 29. Upper hinge |
| 7. Compressor | 30. LED light power |
| 8. Heating pipe | 31. Canopy LED light power |
| 9. Water tray | 32. Top cover |
| 10. Filter | 33. Canopy upper frame |
| 11. Filter Clip | 34. Light switch |
| 12. Compressor installation plate | 35. Canopy side cover |
| 13. Wheel | 36. Canopy side cover support plate |
| 14. Adjust feet | 37. Canopy |
| 15. Compressor support plate | 38. Canopy bottom frame |
| 16. Front cover | 39. Assisted fan |
| 17. Thermostat | 40. Fan cover |
| 18. Thermostat panel | 41. Shelf |
| 19. Thermostat knob | 42. Price tag |
| 20. Lock support plate | 43. Shelf PVC cover |
| 21. Bottom hinge | 44. Gasket |
| 22. LED light | 45. Glass door |
| 23. Pilaster | 46. Handle |
| | 47. Lock with key |



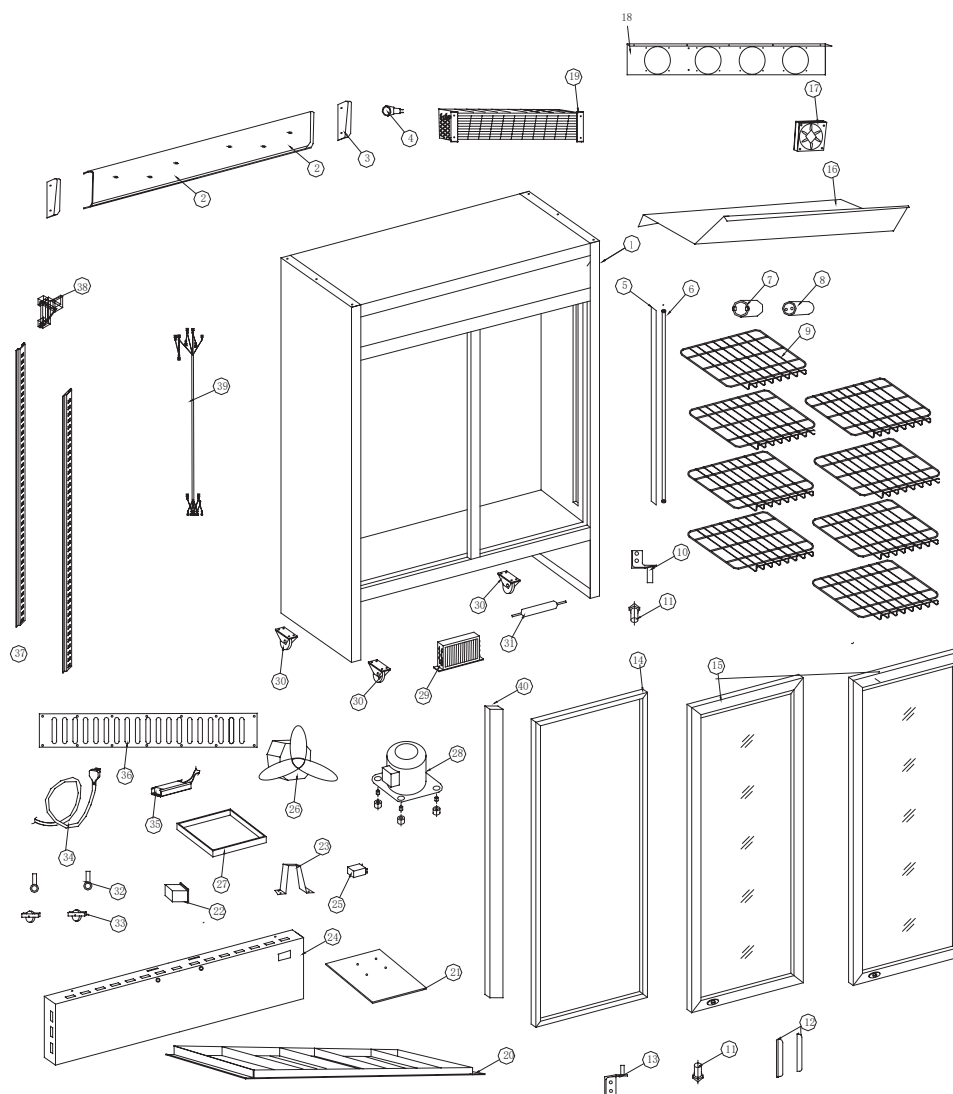
4.2 GCDC400

- | | |
|---------------------------------------|---------------------------------|
| 1. Body | 25. Canopy light fixing plate |
| 2. Condensor | 26. Ballast |
| 3. Inside connecting wire | 27. Canopy light |
| 4. Compressor compartment back board | 28. Upper hinge |
| 5. Power connection | 29. Starter |
| 6. Junction box | 30. Starter holder |
| 7. Compressor | 31. Starter holder fixing plate |
| 8. Heater | 32. Top plate |
| 9. Water tray | 33. Canopy upper cover |
| 10. Filter | 34. Light switch |
| 11. Holder of filter | 35. Canopy right and left cover |
| 12. Compressor fixing plate | 36. Canopy side cover holder |
| 13. Wheel | 37. Canopy |
| 14. Adjustable feet | 38. Canopy down cover |
| 15. Fixing plate of front wheels | 39. Inner fan |
| 16. Front cover | 40. Evaporator cover |
| 17. Evaporator | 41. Control panel |
| 18. Glass door holder | 42. Fix holder of thermostat |
| 19. Right down hinge | 43. Inner fan cover |
| 20. Light end cover fixer | 44. Thermostat button |
| 21. Fix plate of inner vertical light | 45. Thermostat |
| 22. Inner lamp | 46. Shelf |
| 23. Inside light cover | 47. Price tag |
| 24. Light holder | 48. Gasket |
| | 49. Glass door |



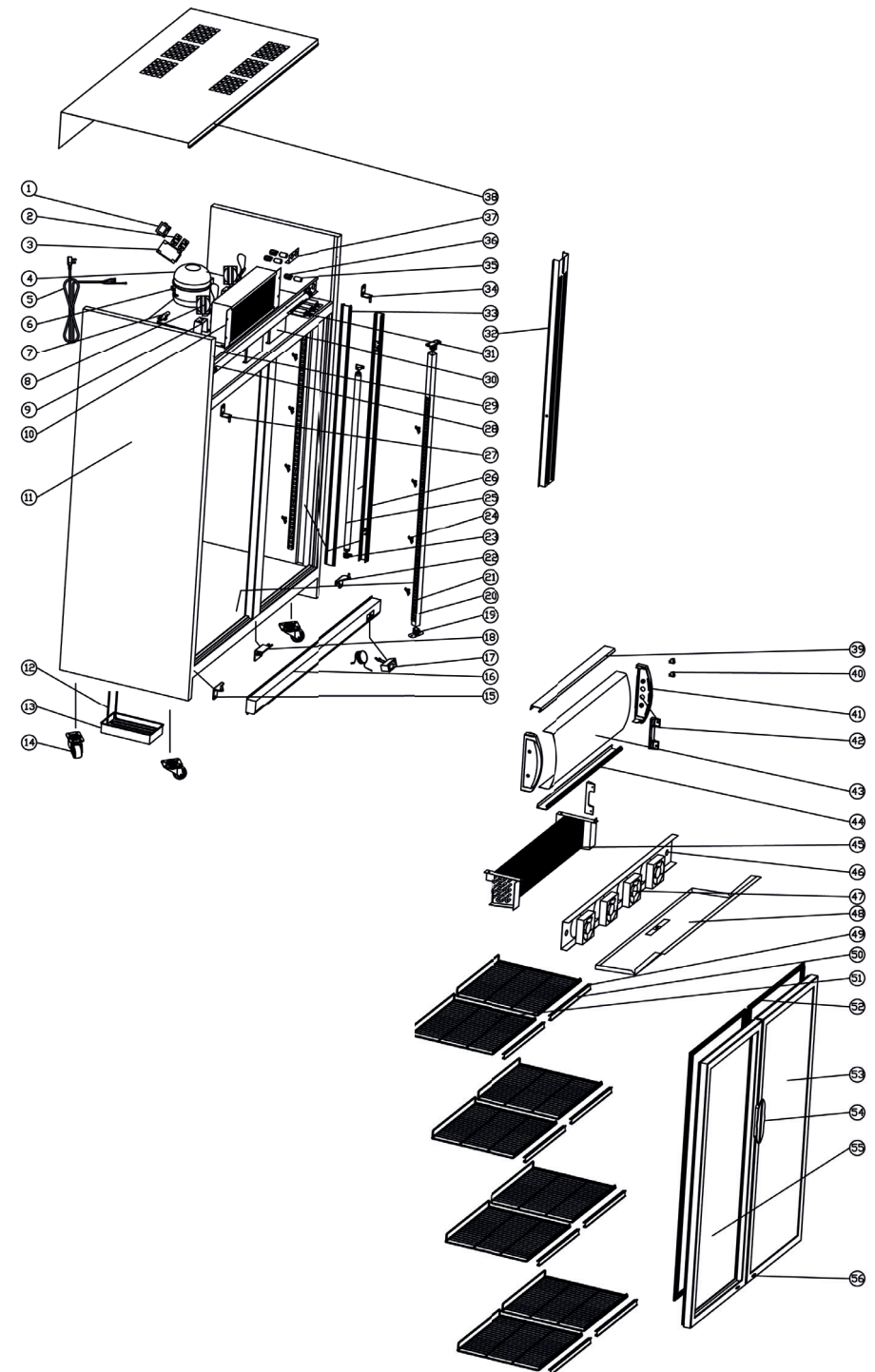
4.3 GCDC800

- | | |
|----------------------------|--|
| 1. Body | 21. Compressor fixing plate |
| 2. Canopy | 22. Digital display |
| 3. Canopy right cover | 23. Condenser fan motor support |
| 4. Light switch | 24. Compressor compartment front cover |
| 5. Light cover | 25. Thermostat |
| 6. Light tube | 26. Condenser fan motor |
| 7. Starter holder | 27. Drip tray |
| 8. Starter | 28. Compressor |
| 9. Shelf | 29. Condenser |
| 10. Up hinge | 30. Castor |
| 11. Hinge axes | 31. Filter |
| 12. Handle | 32. Lock |
| 13. Down hinge | 33. Door wheel |
| 14. Gasket | 34. Power connection |
| 15. Glass door | 35. Ballast |
| 16. Evaporator cover | 36. Compressor compartment back cover |
| 17. Evaporator fan motor | 37. Pilaster |
| 18. Fan motor fixing plate | 38. K-Clip |
| 19. Evaporator | 39. Connecting wire assemblies |
| 20. Bottom plate | 40. Inside tube cover |



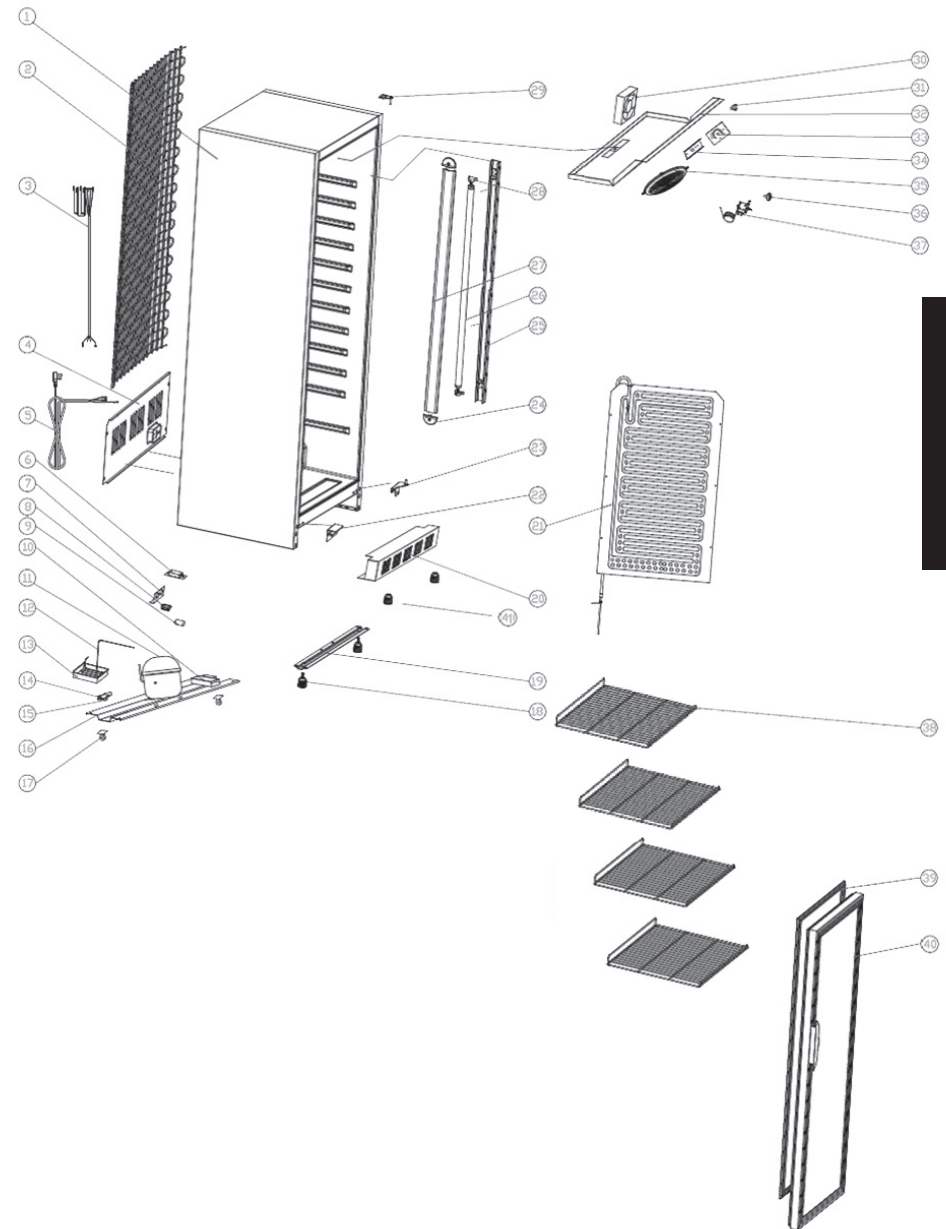
4.4 GCDC1050

- | | |
|---------------------------------------|-------------------------------------|
| 1. Transformer | 28. Light box light |
| 2. Relay | 29. Light installment plate |
| 3. Wires connecting box | 30. Light holder plate |
| 4. Compressor | 31. Ballast |
| 5. Power line | 32. Light cover |
| 6. Compressor | 33. Transparent light cover |
| 7. Filter | 34. Right upper hinger |
| 8. Condensor fan | 35. Starter |
| 9. Condensor fan support plate | 36. Starter holder |
| 10. Condensor | 37. Start holder suppor |
| 11. Body | 38. Top plate |
| 12. Evaporator pipe | 39. Canopy upper cover |
| 13. Drip tray | 40. Lamp switch |
| 14. Caster | 41. Canopy side cover |
| 15. Left bottom hinge | 42. Canopy side cover support frame |
| 16. Bottom front cover assembly | 43. Canopy plexi plate |
| 17. Thermostat with digital displayer | 44. Canopy bottom cover |
| 18. Double door supporter | 45. Evaporator |
| 19. Vertical pull pad | 46. Fan installation plate |
| 20. Pilaster | 47. Evaporator fan |
| 21. K-Strip | 48. Air return plate |
| 22. Right bottom hinge | 49. Shelf price clip |
| 23. Light holder | 50. Shelf price profile |
| 24. K-Clip | 51. Shelf |
| 25. Inside lamp | 52. Door Gasket |
| 26. Fix assembly of light | 53. Right door |
| 27. Left upper hinge | 54. Handle |
| | 55. Left door |
| | 56. Lock |



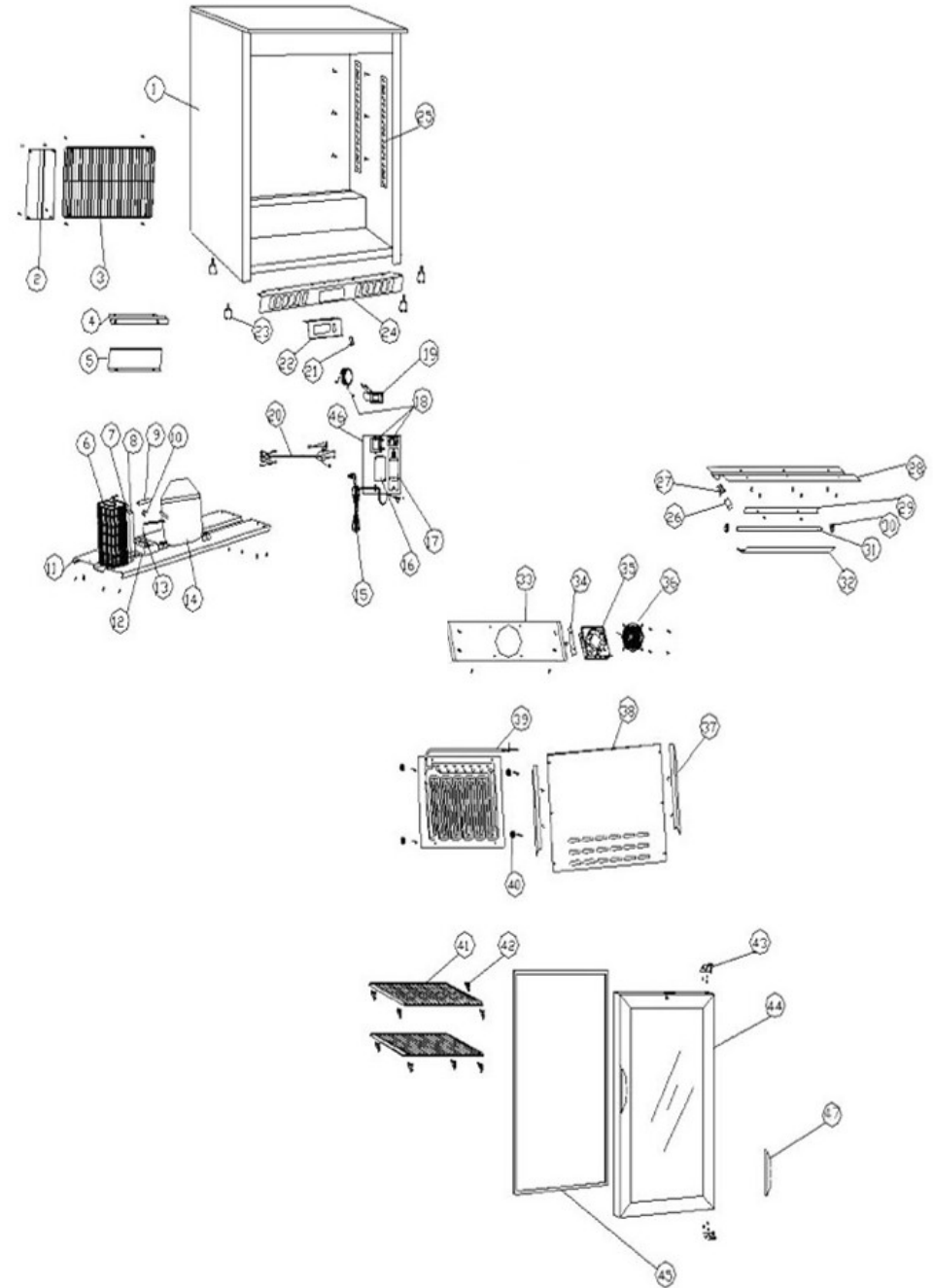
4.5 GCGD360

- | | |
|--------------------------------------|---------------------------------------|
| 1. Body | 20. Bottom front cover |
| 2. Condenser | 21. Evaporator |
| 3. Inside connecting wire | 22. Glass door holder |
| 4. Compressor compartment back board | 23. Right down hinge |
| 5. Power connection | 24. Light end cover fixer |
| 6. Ballast | 25. Fix plate of inner vertical light |
| 7. Starter holder fixing plate | 26. Inner lamp |
| 8. Starter holder | 27. Inner lamp cover |
| 9. Starter | 28. Light holder |
| 10. Junction box | 29. Upper hinge |
| 11. Compressor | 30. Evaporator fan |
| 12. Heater | 31. Light switch |
| 13. Drip tray | 32. Evaporator cover |
| 14. Filter | 33. Thermostat mark |
| 15. Holder of filter | 34. Thermostat holder |
| 16. Compressor fixing plate | 35. Evaporator fan cover |
| 17. Wheel | 36. Thermostat knob |
| 18. Adjustable feet | 37. Thermostat |
| 19. Fixing plate of front wheels | 38. Shelf |
| | 39. Gasket |
| | 40. Glass door |
| | 41. Supporting feet |



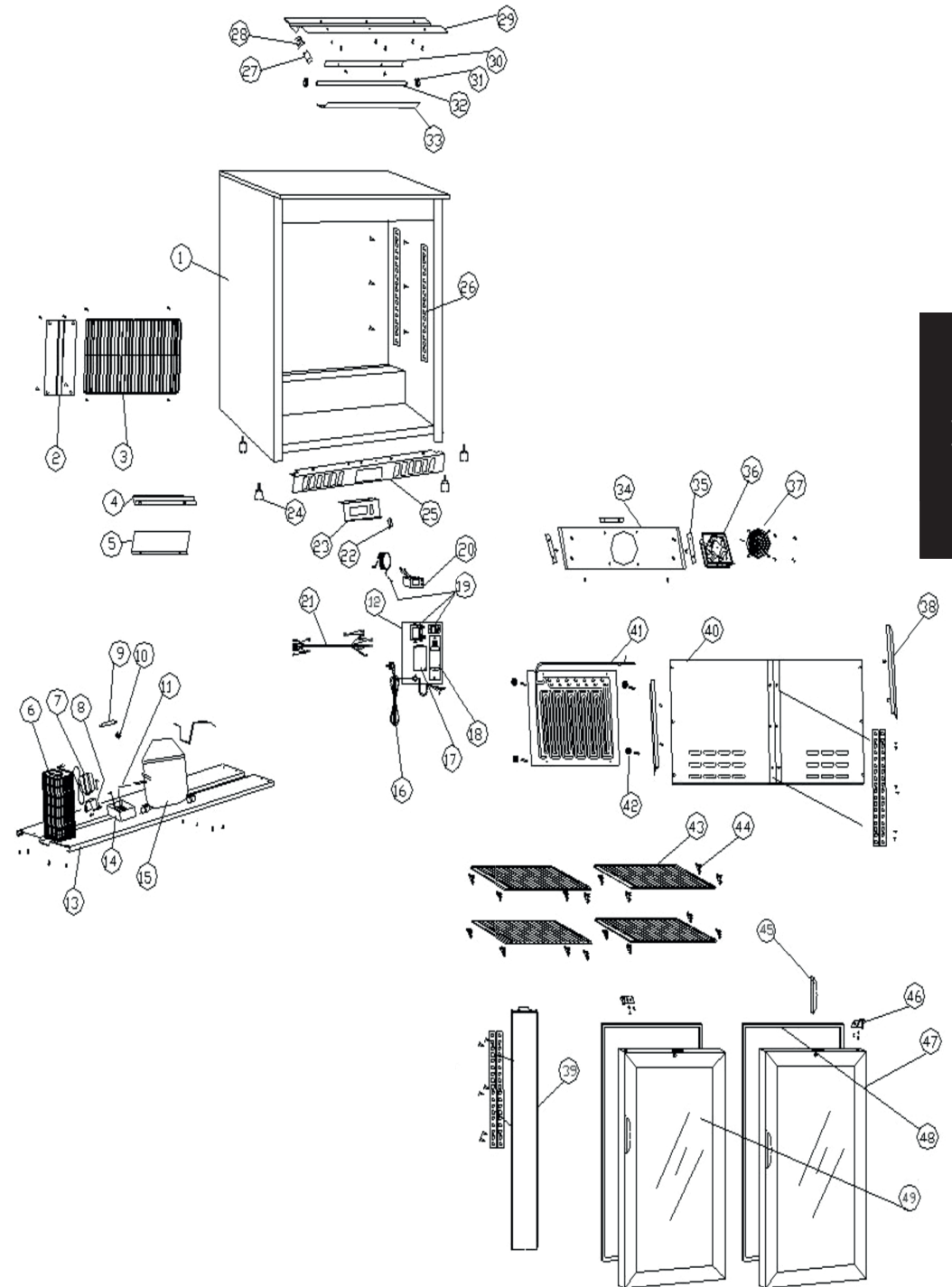
4.6 GCUC100

- | | |
|--------------------------------------|--------------------------------|
| 1. Body | 24. Exhaust plate assemblies |
| 2. Compressor compartment back board | 25. Pilaster |
| 3. Compressor compartment net board | 26. Starter |
| 4. Exhaust plate fortified board | 27. Starter Holder |
| 5. Baffle | 28. Light tube fixing plate |
| 6. Wire condenser | 29. Light cover clip plate |
| 7. Condenser fan motor | 30. Lamp holder |
| 8. Condenser fan motor support | 31. Light tube |
| 9. Filter | 32. Transparent light cover |
| 10. Filter Clip | 33. Evaporator fan motor plate |
| 11. Compressor fixing plate | 34. Fan motor plate support |
| 12. Appliance fixing plate | 35. Evaporator fan motor |
| 13. Evaporating tube | 36. Evaporator fan motor cover |
| 14. Compressor | 37. Evaporator baffle support |
| 15. Power wire with plug | 38. Evaporator baffle |
| 16. Junction box | 39. Evaporator |
| 17. Ballast | 40. Evaporator support |
| 18. Thermostat with display | 41. Shelf |
| 19. Digital Display | 42. K Clip |
| 20. Connecting cable | 43. Door hinge |
| 21. Light switch | 44. Door |
| 22. Display fixing plate | 45. Door seal |
| 23. Adjusting foot | 46. Appliance fixing plate |
| | 47. Handle |



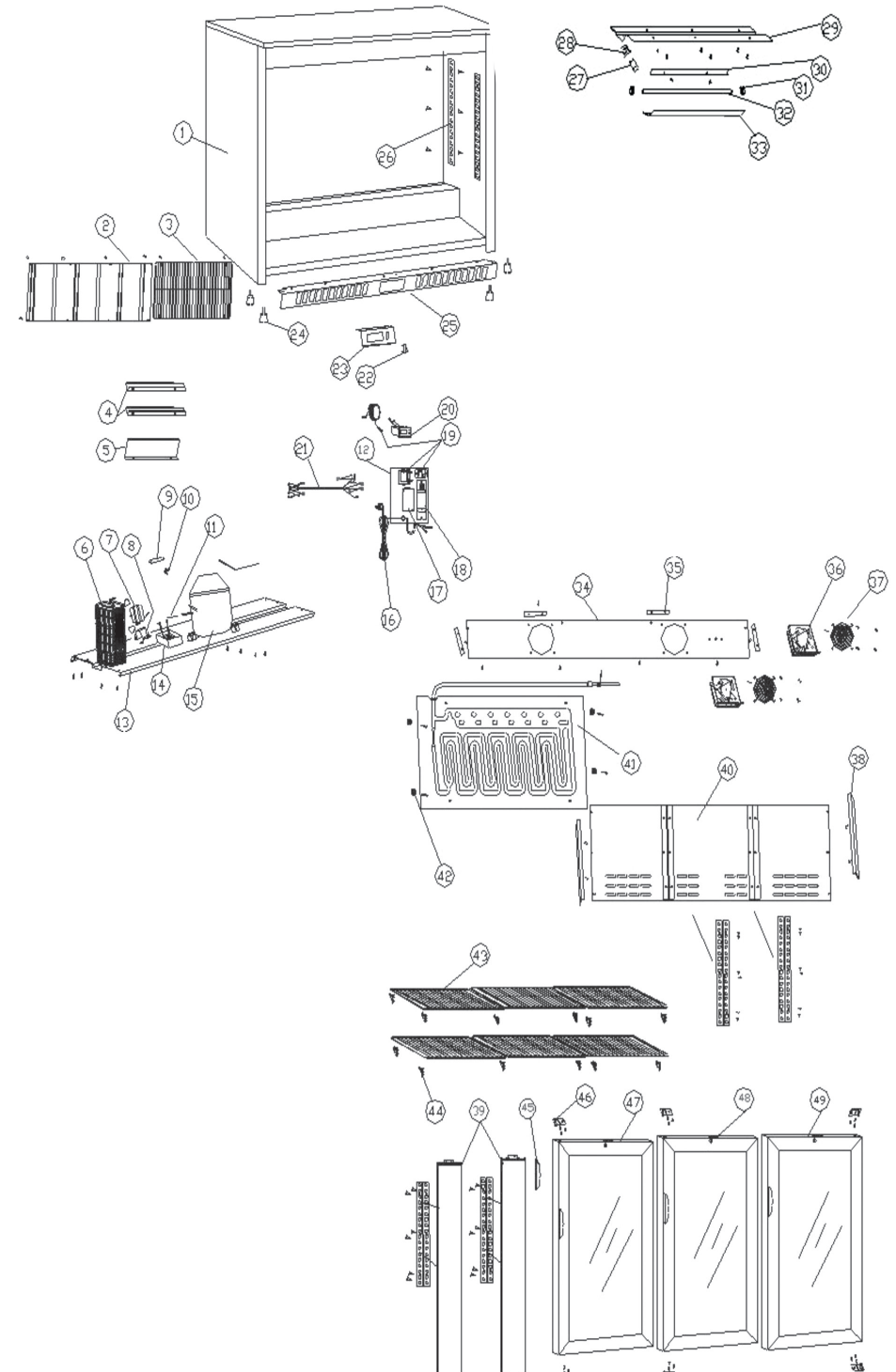
4.7 GCUC200

- | | |
|--------------------------------------|--------------------------------|
| 1. Body | 25. Exhaust plate assemblies |
| 2. Compressor compartment back board | 26. Pilaster |
| 3. Compressor compartment net board | 27. Starter |
| 4. Exhaust plate fortified board | 28. Starter Holder |
| 5. Baffle | 29. Light tube fixing plate |
| 6. Wire condenser | 30. Light cover clip plate |
| 7. Condenser fan motor | 31. Lamp holder |
| 8. Condenser fan motor support | 32. Light tube |
| 9. Filter | 33. Transparent light cover |
| 10. Filter Clip | 34. Evaporator fan motor plate |
| 11. Evaporating tube | 35. Fan motor plate support |
| 12. Appliance fixing plate | 36. Evaporator fan motor |
| 13. Compressor fixing plate | 37. Evaporator fan motor cover |
| 14. Water tray | 38. Evaporator baffle holder |
| 15. Compressor | 39. Pollar |
| 16. Power wire with plug | 40. Evaporator baffle |
| 17. Junction box | 41. Evaporator |
| 18. Ballast | 42. Evaporator support |
| 19. Thermostat with display | 43. Shelf |
| 20. Digital Display | 44. K Clip |
| 21. Connecting cable | 45. Handle |
| 22. Light switch | 46. Door hinge |
| 23. Display fixing plate | 47. Left door |
| 24. Adjusting foot | 48. Door seal |
| | 49. Right door |



4.8 GCUC300

- | | |
|--------------------------------------|--------------------------------|
| 1. Body | 25. Exhaust plate assemblies |
| 2. Compressor compartment back board | 26. Pilaster |
| 3. Compressor compartment net board | 27. Starter |
| 4. Exhaust plate fortified board | 28. Starter Holder |
| 5. Baffle | 29. Light tube fixing plate |
| 6. Wire condenser | 30. Light cover clip plate |
| 7. Condenser fan motor | 31. Lamp holder |
| 8. Condenser fan motor support | 32. Light tube |
| 9. Filter | 33. Transparent light cover |
| 10. Filter Clip | 34. Evaporator fan motor plate |
| 11. Evaporating tube | 35. Fan motor plate support |
| 12. Appliance fixing plate | 36. Evaporator fan motor |
| 13. Compressor fixing plate | 37. Evaporator fan motor cover |
| 14. Water tray | 38. Evaporator baffle holder |
| 15. Compressor | 39. Pollar |
| 16. Power wire with plug | 40. Evaporator baffle |
| 17. Junction box | 41. Evaporator |
| 18. Ballast | 42. Evaporator support |
| 19. Thermostat with display | 43. Shelf |
| 20. Digital Display | 44. K Clip |
| 21. Connecting cable | 45. Handle |
| 22. Light switch | 46. Door hinge |
| 23. Display fixing plate | 47. Left door |
| 24. Adjusting foot | 48. Middle door |
| | 49. Right door |



5 Technical details

Display Cooler

Model No	GCDC280	GCDC400
Climate classification	0, 1, 2, 3, 4, 6/CC3	5 / N
Foam Agent	Cyclopentane	Cyclopentane
Volume	229 L	339 L
Safety class	1	1
Voltage	220-240 V~	220-240 V~
Frequency	50Hz	50Hz
Rated Current	1,3 A	1.3 A
Power	180 W	180 W
Lamp Power	10 W	10 W / 10 W
Energy Consumption	~1,74 kWh / 24 h	~1,98 kWh / 24 h
Refrigerant	R600a (40 g)	R600a (80 g)
Dimensions H x W x D	185 x 53 x 56,5 cm	193,5 x 62 x 63,5 cm
Weight	57 kg	78 kg

Model No	GCDC800(SD) (HD)	GCDC1050
Climate classification	0, 1, 2, 3, 4, 6/CC3	0, 1, 2, 3, 4, 6/CC3
Foam Agent	Cyclopentane	Cyclopentane
Volume	665/ 762 L	955 L
Safety class	1	1
Voltage	220-240 V~	220-240 V~
Frequency	50Hz	50Hz
Rated Current	3,2 A	3,2 A
Power	320 W	320W
Lamp Power	7 W / 7 W / 5 W	7 W / 7 W / 5 W
Energy Consumption	~5,55/ 5,05 / kWh/ 24 h	~6,05 kWh / 24 h
Refrigerant	R290 (110 g)	R290 (110 g)
Dimensions H x W x D	203,5 x 100 x 73 cm	208,5 x 120 x 72,5 cm
Weight	135 kg	199 kg

Undercounter Cooler

Model No	GCUC100	GCUC200(SD) (HD)	GCUC300(SD) (HD)
Climate classification	0, 1, 2, 3, 4, 6/CC3	0, 1, 2, 3, 4, 6/CC3	0, 1, 2, 3, 4, 6/CC3
Foam Agent	Cyclopentane	Cyclopentane	Cyclopentane
Volume	128 L	200 L	312 L
Safety class	1	1	1
Voltage	220-240 V~	220-240 V~	220-240 V~
Frequency	50Hz	50Hz	50 Hz
Rated Current	1,25 A	1,66 A	1,66 A
Power	200 W	230 W	350 W
Lamp Power	10 W	10 W	10 W
Energy Consumption	~1,39 kWh / 24 h	~1,7 / 1,34 / kWh/24 h	~2,7 / 2,1 / kWh/24 h
Refrigerant	R600a (35 g)	R600a (64 g)	R600a (85 g)
Dimensions H x W x D	90 x 60 x 52 cm	90 x 90 x 52 cm	90 x 135 x 52 cm
Weight	48 kg	62 kg	80 kg

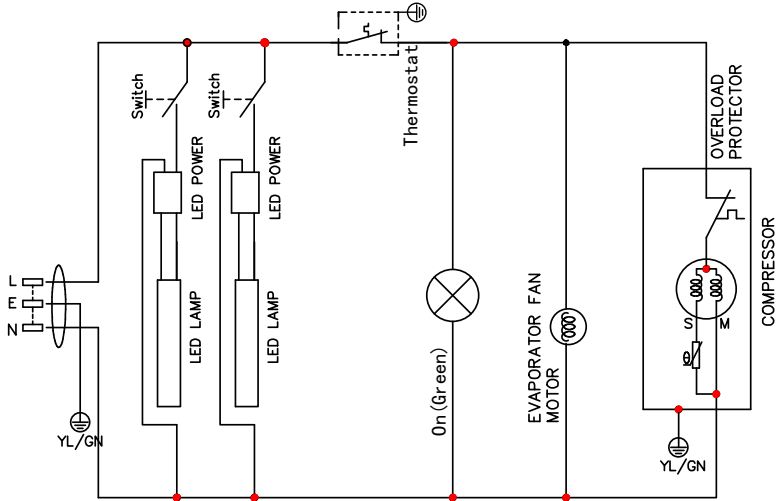
Glas Door Cooler

Model No	GCGD360
Climate classification	0, 1, 2, 3, 4, 6/CC3
Foam Agent	Cyclopentane
Volume	339 L
Safety class	1
Voltage	230 V
Frequency	50 Hz
Rated Current	1,3 A
Power	265 W
Lamp Power	10 W
Energy Consumption	~1,94 kWh / 24 h
Refrigerant	R600a (80 g)
Dimensions H x W x D	174,0 x 62,0 x 63,5 cm
Weight	70 kg

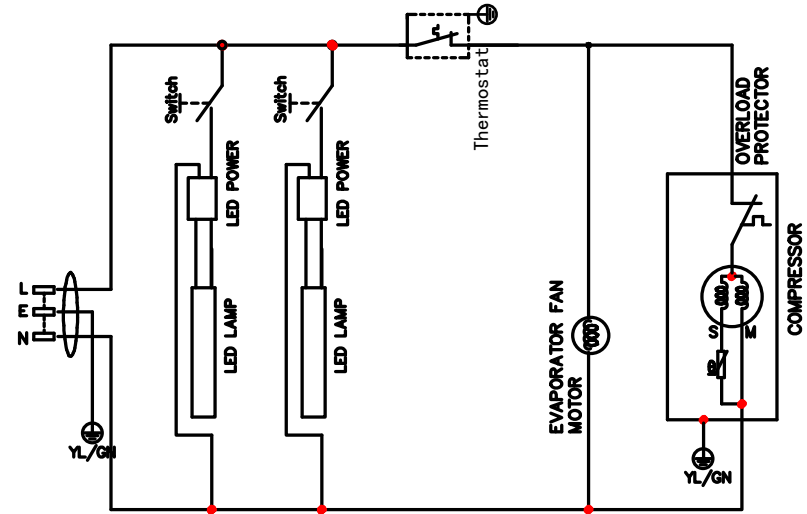
All appliance-specific data has been determined by the appliance manufacturer by means of Europe-wide standardised measuring methods under laboratory conditions. These are specified in EN16902. The actual energy consumption of the appliances during use is of course dependent on the installation site and user behaviour, and accordingly may also be higher than the values determined by the appliance manufacturer under standard conditions.

5.1 Circuit diagrams

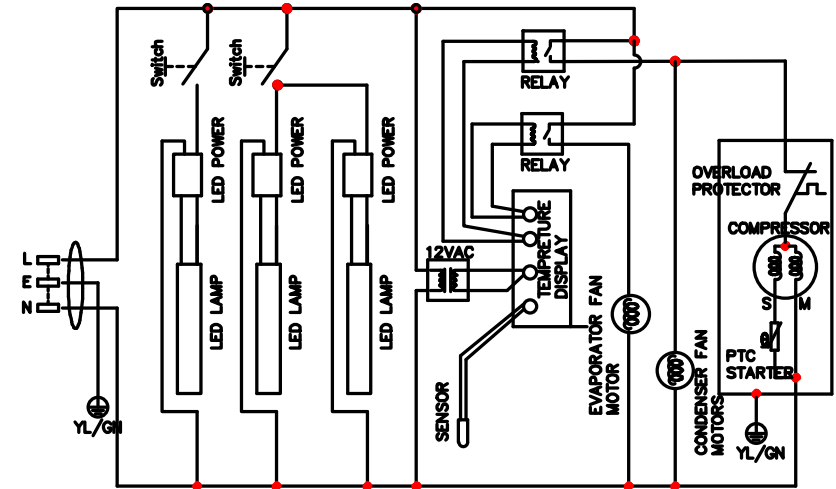
GCDC280



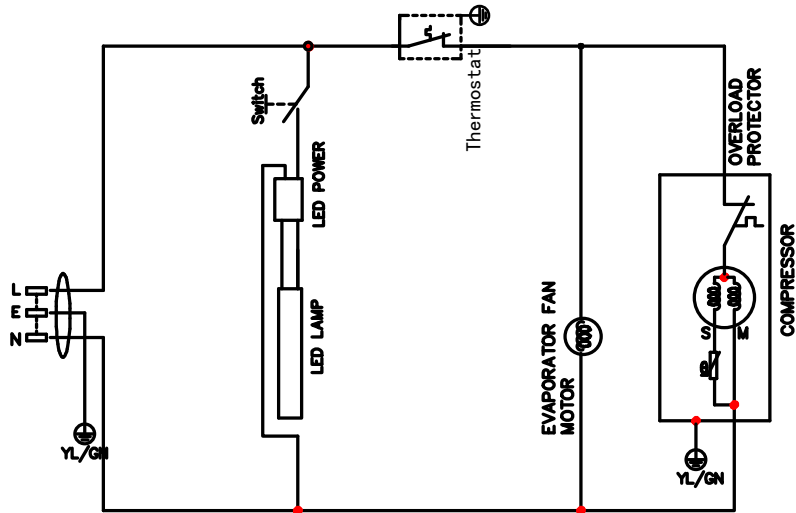
GCDC400



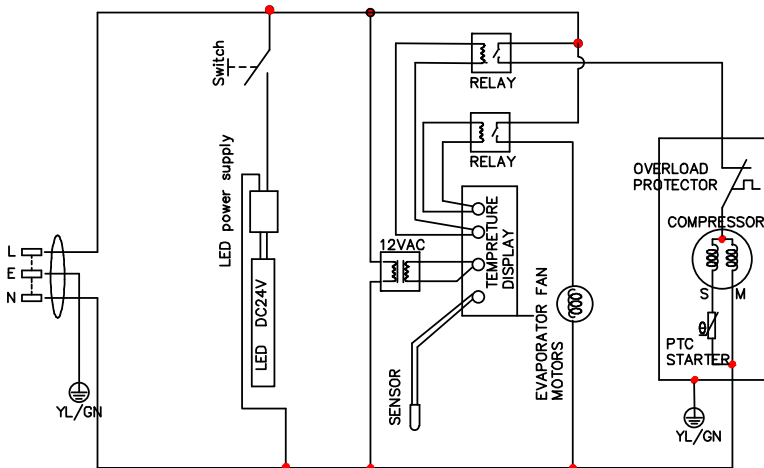
GCDC800, GDDC1050



GCGD360



GCUC100, GCUC200, GCUC300



5.1 Refrigerant



BEWARE

The refrigerant circuit of the appliance contains the refrigerant isobutane (R600a), a highly environmentally compatible natural gas that is inflammable. While transporting and installing the appliance, ensure that no parts of the refrigerant circuit are damaged.

Procedure if the refrigerant circuit is damaged:

- Avoid open fire and ignition sources at all costs
- Ensure that the room in which the appliance is located is well ventilated

6 Installation

6.1 Positioning

The appliance should be located in a well-ventilated and dry room. The ambient temperature affects the power consumption and correct function of the appliance.

Sufficient air circulation on the rear wall and upper edge of the appliance must be guaranteed. For optimal ventilation of the appliance, the minimum ventilation cross-sections must be observed: position the refrigerator at least 100 mm away from the wall; furthermore a space of 20 mm must be left to the right and to the left, and 300 mm at the top. Use the appliance on a firm and smooth surface.

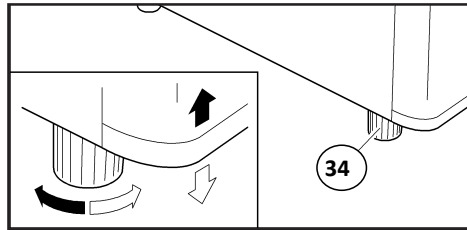
IMPORTANT

- The appliance must not be exposed to direct solar radiation.
- The appliance must not be placed close to heaters, next to a stove or other heat sources.
- The appliance must be positioned so that the mains plug is accessible.
- The appliance may only be placed in a location where the ambient temperature corresponds to the climate classification for which the appliance is designed.

This unit is designed to operate in climates where the maximum temperature ranges from 16 to 32 °C and the maximum humidity is 70%.

6.2 Levelling

If the bearing surface is uneven, the appliance can be balanced using the front supports. Rotate the support (34) until the appliance stands firmly on the ground horizontally and without wobbling.



7 Start-up

7.1 Before starting up for the first time

After transportation, the appliance should be left to stand for at least 24 hours so that the refrigerant can separate from the appliance oil and collect in the compressor. Non-observance of this may damage the compressor and lead to the appliance malfunctioning. In such a case the warranty becomes invalid.

Clean the interior of the refrigerator and all of the accessories to be found here with commercially available, mild cleaning products.



WARNING: Do not store explosive substances such as aerosol cans with a flammable propellant in this appliance.

CAUTION: Please ensure that the bottom of appliance is not covered by bottles to avoid disrupting the condensation drain. It is best to put the bottles on a shelf.

The shelf can withstand the maximum load 12 kg.

7.2 Connecting the appliance to the mains supply

IMPORTANT

It is imperative that the appliance be earthed according to the directions. For this purpose, the plug of the connecting cable is provided with the appropriate contact.

IMPORTANT

Consult a specialist electrician if the plug does not fit into the socket. Do not try to force the plug into the socket.

IMPORTANT

If you disconnect the appliance from the mains supply, or if a power outage occurs: wait for 5 minutes before you restart the appliance.

8 Operation

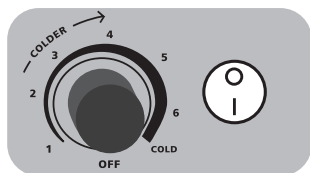
8.1 Switching on the appliance

In order to switch on the appliance, insert the mains plug into the socket.

8.2 Setting the temperature

The temperature can be set from 0°C to 10°C.

At GCGD360 and GCDC400 it is set by the knob.



At GCDC280, GCDC800, GCDC1050, GCUC100, GCUC200 and GCUC300 it is set by pressing the following buttons:

1. Press „SET“ button, the set temperature is displayed.
2. Press UP (warm) and DOWN (cold) button to set the new temperature.
3. Press „Set“ again to save and exit the adjustment.
4. If no more button is pressed within 10 seconds the actual cooler inside temperature will be displayed.



NOTE

Please note that the temperature will change depending on the ambient temperature (installation site), the frequency of opening the door and the contents.

Please note the best-before date of the products.

IMPORTANT

High room temperatures (e.g. on hot summer days) and a cold temperature setting can lead to continuous refrigerator operation. The reason for this is that the compressor has to run continuously in order to maintain the low temperature in the appliance. In this case, the appliance is not able to defrost automatically since this is only possible when the compressor is not running (see defrosting section). Therefore, a thick layer of frost or ice may form on the rear interior wall.

8.3 Noises during operation

Normal noises

- Humming – the noise is caused by the compressor during operation. It is loud when it switches on or off.
- Liquid noise – caused by the refrigerant circulating in the unit.
- Clicking noises – the temperature regulator switches the compressor on or off.

9 Defrosting/switching off

During the cooling and defrosting phases, a thin layer of ice or drops of water form on the inner wall. The condensation water flows into a collecting tray and evaporates. Please ensure that the drain is not blocked. It can be cleaned carefully with a pipe cleaner or a small brush.

Your refrigerator is capable of defrosting automatically, but if a thicker layer of ice forms in-side the appliance, you should occasionally defrost it by hand, proceeding as described under 10.1. Optionally, to accelerate defrosting, you can place a bowl with hot water inside the appliance or use a hairdryer.

10 Maintenance

10.1 Cleaning and care

If the appliance requires cleaning, proceed as follows:

1. Before beginning with repair or cleaning works, make sure the device has been disconnected from the power socket (pull the power plug!) and has cooled down.
2. Clean the interior (including the rear wall and bottom) with warm water and a mild cleaning agent. Do not use any aggressive cleaning agents!
3. Dry all surfaces carefully.
4. After cleaning, reconnect the refrigerator to the mains supply.
5. Never clean the appliance with steam cleaning equipment.
6. Regularly clean the refrigerator and also check the condensation water drain.
7. If the light is damaged, it must be replaced by the manufacturer or its service agent with a light of the same size, power and shape.
8. We recommend annual cleaning of the condenser to maintain performance.

11 Repairs



WARNING: Repairs to electrical equipment may only be carried out by our customer service.

Any repairs carried out incorrectly or unprofessionally put the user at risk and lead to the warranty becoming invalid!



WARNING: Do not damage or interrupt the refrigerant circuit.



WARNING: Do not store electrical appliances inside the food storage compartments of the appliance, unless they are of the type recommended by the manufacturer.

12 What to do if... troubleshooting

The design of the appliance guarantees interruption-free operation and a long service life. However, if a fault does occur during operation, check whether it can be traced back to an operating error.

You can eliminate the subsequent faults by yourself by checking the possible causes:

Fault	Possible causes	Measures
The appliance is not cooling.	Is the mains plug in the socket? Has the fuse in the socket been triggered?	Insert the mains plug correctly in the mains socket, switch on the fuse, if required call for expert assistance.
The appliance is noisy when operating.	Is the appliance aligned vertically and horizontally?	Adjust the appliance using the supports. Flow noises in the refrigerant circuit are normal.
Water is pooling at the bottom of the refrigerator.	Has the temperature regulator been set correctly? Is the condensation waterdrain blocked by dirt? Is the condensation drain blocked by bottles on the bottom?	Correct the temperature regulator setting. Clean the drain with a pipe cleaner or a small brush. Place the bottles on a shelf.
The appliance is not cooling correctly.	Is the appliance ventilation blocked?	Clear the ventilation slot, position the appliance with sufficient space.
Wet panes.	Is the device temperature set too cold? Is the humidity in the unit too high?	Set the temperature slightly higher.

13 Tips for saving energy

Do not place the appliance close to stoves, heaters or other heat sources. With high ambient temperatures, the compressor runs more frequently and for longer. This leads to unavoidable high power consumption.

Make sure that there is sufficient aeration and ventilation at the appliance base and to the back of the appliance. Ventilation openings must never be covered.

The door should only remain open for as long as required.

The door seals of your appliance must be fully intact so that the doors close correctly.

Do not set the temperature any lower than required.

14 Disposal of old appliances

Ensure that old appliances are disposed of in an environmentally friendly manner. Make disused old appliances unusable prior to disposal. Pull the mains plug out of the socket and disconnect the plug from the mains cable.



This appliance is marked according to the specifications of the European Disposal Regulations 2012/19/EU - WEEE. This ensures that the product is disposed of appropriately. By means of environmentally friendly disposal, you ensure that any damage to health caused by inappropriate disposal is avoided. The bin symbol on the product or the accompanying papers indicates that this appliance must not be treated like household waste. Instead, it should be taken to a collection point for the recycling of electrical and electronic equipment.

Disposal must be carried out according to the respective locally applicable regulations.

For further information please contact your local authority or disposal company.

15 Customer service

If a fault cannot be eliminated by following the instructions given above, please call our customer service. In such a case, do not carry out any further work yourself, especially on the electrical parts of the appliance. Do not open the door unnecessarily often so as to avoid the loss of cold.

Customer Service address Germany:

EGS GmbH	Customer phone no.:	+49 (0) 29 44 / 97 16-6
Dieselstraße 1	Fax:	+49 (0) 29 44 / 97 16-77
D-33397 Rietberg	E-mail:	kontakt@egs-gmbh.de

EU/world: Contact manufacturer or your local dealer

Gastro-Cool GmbH & Co. KG	Phone no.:	+49 (0) 2154 484 60-0
Hans-Böckler-Str. 8	Fax:	+49 (0) 2154 484 60-20
D-47877 Willich	E-mail:	Info@Gastro-Cool.com
	Web:	www.Gastro-Cool.com

Please have the following information ready for customer service:

- Full address and telephone no.
- Appliance type and serial number
- Description of the fault
- Proof of purchase

16 Terms of warranty

Terms of warranty

As a buyer of a Gastro-Cool appliance you are entitled to the legal warranty from the purchase contract with your dealer.

Validity period

The warranty is valid for one year (proof of purchase is to be presented) from the invoice date. During the first year, any faults of the appliance will be eliminated free of charge. It is a prerequisite that the appliance is accessible for repairs without any particular effort.

If claims are made according to the warranty, the warranty is not extended either for the appliance nor for the newly fitted parts.

Scope of fault elimination

Within the specified periods we shall eliminate any faults of the appliance which can evidently be traced back to incorrect function or material faults. Replaced parts become our property.

The following are excluded:

Normal wear and tear, intentional or negligent damage, damage which occurs due to non-observation of the directions for use, inappropriate positioning or installation or due to connection to the wrong power supply, damage arising from the effect of chemicals or electrothermal factors or from other abnormal environmental conditions, damage to glass, paint or enamel and any differences in colour, as well as defective lamps. We will not provide any services either if – without our special, written approval – work has been carried out on the Gastro-Cool appliance by non-authorized people or parts from a different origin have been used. This restriction does not apply to fault-free work carried out by a qualified expert using our original parts in order to adapt the appliance to the technical protective regulations of a different EU country.

Scope

Our warranty is applicable to appliances which have been purchased in an EU country and which are being operated in the Federal Republic of Germany.

For appliances which have been purchased in an EU country and have been brought into a different EU country, services are provided within the framework of the respective warranty terms which are customary in that country. There is only an obligation to provide the warranty if the appliance corresponds to the technical regulations of the country in which the claim according to the warranty has been made.

For repair work carried out outside of the warranty period, the following applies:

If an appliance is repaired, the repair invoices are due immediately and are to be paid without delay..

Spare parts can be re-ordered up to five years after the last delivery. Due to fluctuating customer requests for spare parts, longer delivery times must be expected.

If an appliance is examined or a repair that has been started has not been completed, a flat rate will be charged for travel and work. Advice from our customer advice centre is free of charge

To obtain service or to order spare parts, please contact us:

E-mail: service@Gastro-Cool.com

These instructions are also available to download as a PDF-file on <http://Gastro-Cool.com/de>.



Werben & Kühlen – Effektiv und Effizient!

Sollten Sie Fragen zu Ihrem Kühlschrank oder Interesse an weiteren Produkten aus dem Gastro-Cool Sortiment haben, stehen wir Ihnen gerne zur Verfügung.

Cooling & advertising – effective and efficient!

If you have any questions regarding your refrigerator or if you are interested in further products from the Gastro-Cool range, we are at your service.



stay in touch



www.Gastro-Cool.com